

**Duravit AG**  
Werderstr. 36  
78132 Hornberg  
Germany  
Phone +49 7833 70 0  
Fax +49 7833 70 289  
info@duravit.com  
www.duravit.com

**Leben im Bad**  
Living bathrooms



# Starck 3

Duravit Showrooms: Hornberg and Meißen (Germany), Paris (France), New York (USA), Cairo (Egypt), Bizerte (Tunisia) and Shanghai (China). More Infos? [www.duravit.com/showrooms](http://www.duravit.com/showrooms)

## Australia

Duravit Bathrooms Australia Pty Ltd  
U3 19-21 Bourke Road  
Alexandria 2015 - Sydney NSW  
Phone +61 2 8070 1889  
Fax +61 2 8070 1898  
info@au.duravit.com  
www.duravit.com/au

## Austria

Duravit Austria GmbH  
Industriezentrum NÖ-Süd  
Straße 2a/M38  
2355 Wiener Neudorf  
Phone +43 2236 677 033 0  
Fax +43 2236 677 033 10  
info@at.duravit.com · www.duravit.at

## Belgium/Luxembourg

Duravit BeLux sprl/bvba  
Brusselsesteenweg 288  
B-3090 Overijse  
Phone +32 2 6560510  
Fax +32 2 6560515  
info@be.duravit.com · www.duravit.be

## Canada

Duravit USA, Inc.  
2205 Northmont Parkway  
Suite 200 - Duluth, GA 30096  
Phone +1 770 9313575  
Fax +1 770 9318454  
info@usa.duravit.com · www.duravit.us

## China

Duravit Shanghai Office  
Suite A-D, 10/F Jiushi Tower  
28 Zhong Shan Road South  
Shanghai 200010, China  
Phone +86 21 6330 9922  
Fax +86 21 6330 4808  
info@cn.duravit.com · www.duravit.cn

## Duravit Beijing Office

711 Nexus Center, 7/F  
19 A East 3rd Ring Road North  
Beijing 100020, China  
Phone +86 10 5967 0101  
Fax +86 10 5967 0101-100  
info@cn.duravit.com · www.duravit.cn

## Czech Republic/Slovakia

Duravit CZ  
Přímětická 52 - 66901 Znojmo  
Phone +420 515 220 155  
Fax +420 515 220 154  
info@cz.duravit.com · www.duravit.com

## Denmark

Duravit Danmark A/S  
Jegstrupvej 6 - 8361 Hasselager  
Phone +45 8626 6000  
Fax +45 8626 6001  
info@dk.duravit.com · www.duravit.dk

## Egypt

Duravit Egypt  
Duravit Building  
Elmosheer Ahmed Ismail St.  
Sheraton Heliopolis, Piece No.9,  
Square 1160, Cairo 11361  
Phone +2 02 26968700  
Fax +2 02 22681294  
duravit.egypt@eg.duravit.com  
www.duravit.com.eg

## France

Duravit S.A.  
C.S. 30010  
67241 Bischwiller Cedex  
N° Indigo +33 820 820 414  
Fax +33 388 906 101  
info@fr.duravit.com · www.duravit.fr

## Hongkong

Duravit Asia Limited  
Unit 3408B, 34/F, AIA Tower  
183 Electric Road  
North Point - Hong Kong  
Phone +852 2219 8780  
Fax +852 2219 8893  
info@hk.duravit.com · www.duravit.com

## Hungary

Duravit AG  
Magyarországi Képviselet,  
Panoráma u. 30 - 2083 Solymár  
Phone +36 26 564465  
Fax +36 26 564466  
info@hu.duravit.com · www.duravit.com

## India

Duravit India Private Ltd.  
61, Titanium  
Near Prahladnagar AUDA Garden  
Off 100 feet Road - Prahladnagar  
Ahmedabad 380051  
Gujarat, India  
Phone +91 79 6611 2300  
Fax +91 79 6611 2316  
info@in.duravit.com · www.duravit.in

## Italy

Duravit Italia S.r.l.  
Via Faentina 207 F  
48124 Ravenna (RA)  
Phone +39 0544 509711  
Fax +39 0544 501694  
info@it.duravit.com · www.duravit.it

## Japan

Duravit Japan Co., Ltd.  
3F Fukiya Bldg. 1-20 Kakudacho  
Kita-ku Osaka, 530 0017 Japan  
Phone +81 6 6130 8611  
Fax +81 6 6130 8053  
info@jp.duravit.com · www.duravit.com

## Latin America

Duravit América Latina  
Avda. del Libertador N°15.082, 1° piso  
B1641ANH Acassuso - Buenos Aires  
Phone +54 11 47434343  
Fax +54 11 47434455  
info@ar.duravit.com · www.duravit.com

## Middle East

Duravit Middle East S.A.L.  
Off Shore  
Elias Hraoui Avenue - Nohra Building -  
Furn El Shebbak - Second floor  
Beirut, Lebanon - P.O.Box : 13-6055  
Chouran - Beirut 1102-2090  
Phone/Fax +961 1 283429  
+961 1 283430/+961 1 283431  
info@lb.duravit.com · www.duravit.com

## Netherlands

Duravit Nederland B.V.  
Ruwekampweg 2  
5222 AT 's-Hertogenbosch  
Phone +31 73 6131970  
Fax +31 73 6100983  
info@nl.duravit.com · www.duravit.nl

## Norway

Duravit Norge  
Bøvågen 53  
5937 Bøvågen  
Phone +47 815 33 600  
Fax +47 815 33 601  
info@no.duravit.com · www.duravit.com

## Poland

Duravit Polska Sp. z o. o.  
Al. Krakowska 36 B  
05-090 Warszawa/Raszyn  
Phone +48 22 716 19 24  
Fax +48 22 716 19 25  
info@pl.duravit.com · www.duravit.pl

## Portugal

Duravit Portugal  
Rua Antoine de Saint-Exupéry  
Alapraia - 2765-043 Estoril  
Phone +351 21 466 7110  
Fax +351 21 466 7119  
duravit@jrb.pt · www.duravit.com

## Russia

Duravit CIS  
Repr. Office Moscow  
Proezd Serebryakova, 6  
Moscow 129343  
Phone +7 495 782 12 66  
Fax +7 495 782 12 67  
info@ru.duravit.com · www.duravit.com

## Singapore

Duravit Asia Limited  
R0, 7, Temasek Boulevard,  
Suntec Tower One, #06-03  
Singapore 038987  
Phone +65 6238 6353  
Fax +65 6238 6359  
info@sg.duravit.com · www.duravit.com

## Saudi Arabia

Duravit Saudi Arabia LLC  
Al Hamra district - Aarafat street  
Shahwan commercial center  
3rd floor - Office number 4  
P.O.Box 9135, 21413 Jeddah  
Phone/Fax +966 2 66 580 54  
+966 2 66 176 94/+966 2 66 410 38  
info@sa.duravit.com · www.duravit.com

## South Africa

Duravit South Africa (Pty) Ltd  
Block B - Wierda Mews  
41 Wierda Road West  
Wierda Valley - Sandton  
Johannesburg - PO Box 833  
Strathavon - 2031  
Phone +27 (0) 11 722 9060  
Fax +27 (0) 11 783 9320  
info@za.duravit.com  
www.duravit.co.za

## Spain

Duravit España S.L.U  
Poligono Industrial Sector Z  
c/de la Logística, 18  
08150 Parets del Vallès (Barcelona)  
Phone +34 902 387 700  
Fax +34 902 387 711  
info@es.duravit.com · www.duravit.es

## Sweden

Duravit Sweden AB  
Svngatan 2 B 416 68 Göteborg  
Phone +46 31 3375650  
Fax +46 31 215140  
info@se.duravit.com · www.duravit.com

## Switzerland

Duravit Schweiz AG  
Bahnweg 4 - 5504 Othmarsingen  
Phone +41 62 887 25 50  
Fax +41 62 887 25 51  
info@ch.duravit.com · www.duravit.ch

## Tunisia

Duravit Tunisia S.A.  
Boulevard de l'Environnement  
Zarzouna 7021 - Bizerte  
Phone +216 72 592 359/72 590 293  
Fax +216 72 590 236  
info@tn.duravit.com · www.duravit.com.tn

## Turkey

Duravit Yapı Ürünleri  
Organize Deri San. Böl.  
10. Yol I-4 Parsel  
34956 Tuzla/Istanbul  
Phone +90 216 4585151  
Fax +90 216 4585195  
info@tr.duravit.com · www.duravit.com.tr

## Ukraine

Duravit Ukraine  
Repr. Office Kyiv  
Liniyna Str. 17  
03038 Kyiv  
Phone +38 044 259 99 39  
Fax +38 044 259 99 49  
info@ua.duravit.com · www.duravit.com

## United Arab Emirates

Duravit Middle East - UAE Branch  
Terminal 2 - DAFZA  
(Dubai Airport Free Zone Authority)  
P.O Box 293622 - Dubai  
6EA118 (Phase 6, East Wing, Block A,  
First Floor, # 118)  
Phone +971 4 7017 117  
Fax +971 4 7017 121  
info@ae.duravit.com · www.duravit.com

## United Kingdom

Duravit UK Limited  
Unit 7, Stratus Park  
Brudenell Drive  
Brinklow, Milton Keynes  
MK10 0DE  
Phone +44 845 500 7787  
Fax +44 845 500 7786  
info@uk.duravit.com  
www.duravit.co.uk

## USA

Duravit USA, Inc.  
2205 Northmont Parkway  
Suite 200 - Duluth, GA 30096  
Phone +1 770 9313575  
Fax +1 770 9318454  
info@us.duravit.com · www.duravit.us

Best-Nr. 001273/66.0711.34.5.1 · Printed in Germany · We reserve the right to make technical improvements and enhance the appearance of the products shown.





**STARCK 3  
THE ORIGINAL**

Cover photography:  
Philippe Starck by Jean-Baptiste Mondino



**FREQUENTLY COPIED BUT NEVER MATCHED.** There's no doubt that Duravit has revolutionised the sanitary world with the Starck 3 bathroom range, with design in a segment where design was previously something of an alien concept and a diverse range of products that simply meets all requirements. Offering better value for money than ever before – for a real Philippe Starck. With more than 50 models or 64 variants, Starck 3 is probably the most extensive bathroom range ever, suitable for the widest range of different uses, application areas and architectural settings, whether in the public, semi-public or private sphere. The original knows no equal – and Starck 3 remains the measure of all things when it comes to design, variety and price.

**MUCHAS VECES IMITADO, NUNCA SUPERADO.** No hay duda, con la serie Starck 3, Duravit ha revolucionado el mundo de los sanitarios. Con el diseño en un segmento en que hasta ahora apenas había diseño. Con una variedad que se adapta a cualquier uso. Y con un precio más asequible que nunca, por un Philippe Starck auténtico. Con más de 50 modelos o 64 variantes, Starck 3 es, probablemente, la serie de baño más completa que existe, indicada para las más diversas aplicaciones, entornos arquitectónicos y ámbitos de uso, tanto públicos como semipúblicos o privados. Por eso, el original nunca ha sido superado, y Starck 3 es un referente en diseño, variedad y precio.

**原创经典，自有主张。**毫无疑问，Duravit 斯达克 3 系列产品的面世，彻底改变了卫浴界。斯达克 3 让设计达到了一个之前无人企及的境界，众多的产品可以满足各种需求。而且该系列为真正的 Philippe Starck 设计带来了前所未有的高性价比。拥有超过 50 个型号，64 种款式，斯达克 3 可能是迄今为止类型最丰富的卫浴系列，无论是在公共区域、半公共区域还是在私人区域，适合于各种用途、各种领域和各种建筑设计。原创经典，独一无二——斯达克 3 在设计、类型和价格方面都是卫浴设计的典范。

**على الرغم من محاولات تقليد عديدة تبقى دورافيت فريدة من نوعها.** لا شك أن دورافيت قد أحدثت ثورة في عالم تجهيزات الحمام بفضل مجموعة ستارك 3، حيث تحقق التصميم الرفيع في مجال لم يكن يُعرف سابقاً - وتنوعت منتجاته التي تناسب كافة الأذواق والإحتياجات وتتصف بجودة متميزة وبأسعار معقولة. إنها منتجات فيليب ستارك الأصلية. ومع توفر 50 مودياً أو 64 نوعاً مختلفاً قد تكون مجموعة ستارك 3 أكبر مجموعة من تجهيزات الحمام في تاريخ هذه الصناعة التي تقي بجميع الإستخدامات والمتطلبات الشخصية في الحمام سواء كان حمام في منزل خاص أو في مرفق عام أو في مبنى معماري مميز. وهكذا ليس هناك منافس لهذا الإبتكار - حيث تبقى ستارك 3 المعيار الأساسي لتجهيزات الحمام في التصميم والتنوع والتكلفة.

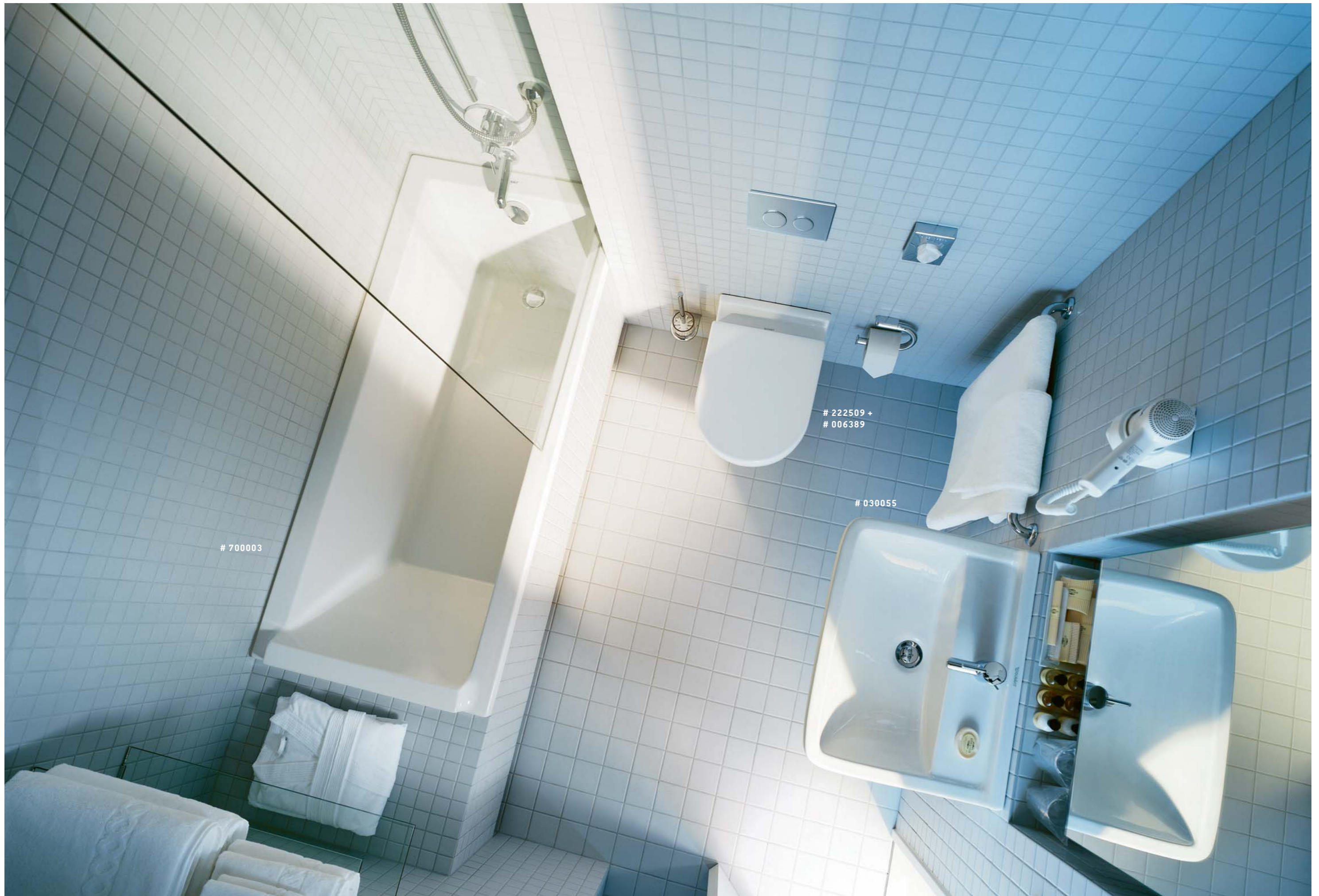


# 012809 +  
# 006381 / 006389 +  
# 092000 / 092010 # 223010

# 030060

# 086516





# 700003

# 222509 +  
# 006389

# 030055





# 030065

# 086516

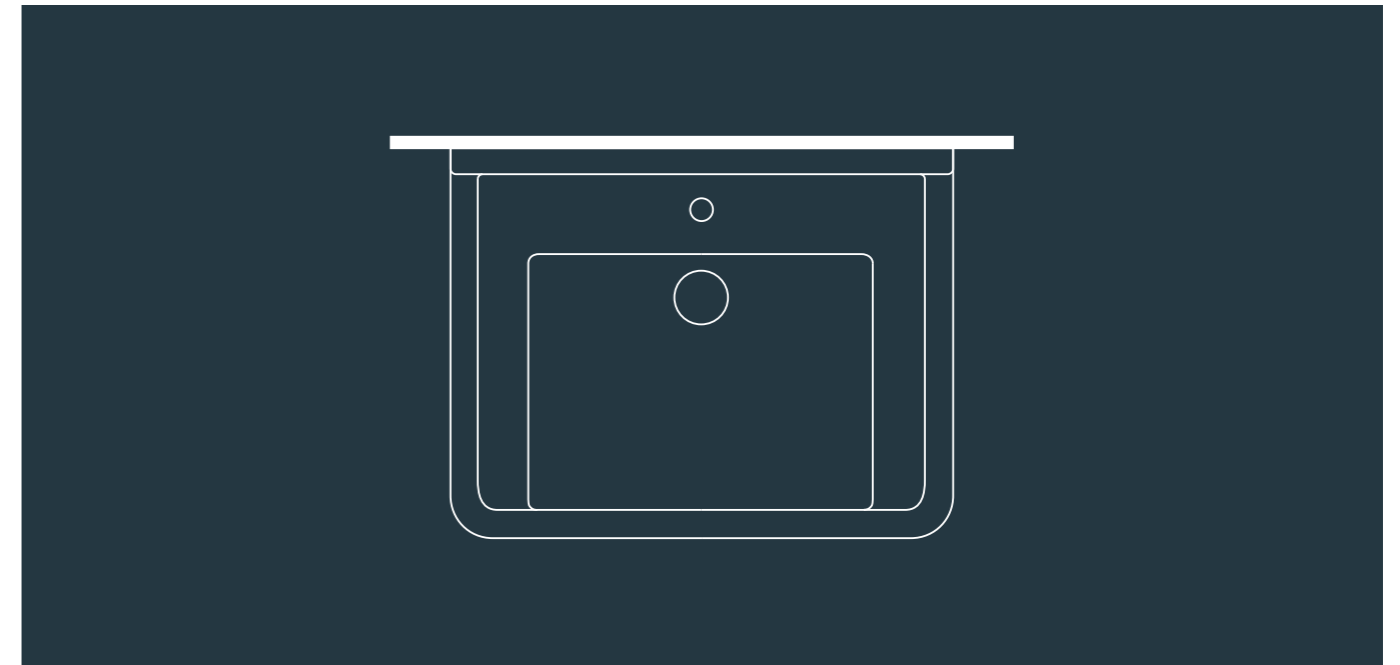


**TIMELESSLY BEAUTIFUL WASHING AREAS.** Many a design hit has proven nothing but a fashionable mistake in the long-term. In many years of practical application, the Starck 3 range has proven just how successful and timelessly modern its sleek, minimalist design really is – great sustainability by Philippe Starck and Duravit. The Starck 3 washbasin derives its distinctive character from the basic rectangular shape, an all-round rim and a low back panel. In contrast to semicircular washbasins of comparable size, the rectangular shape offers a wider variety of space-saving sizes. The Compact version saves even more space: the washbasins have a shorter projection but are the same width (550 and 600 mm).

**LAVABOS DE BELLEZA INTEMPORAL.** Algunas obras de arte de diseño generan confusión a largo plazo. El discreto lenguaje formal de Starck 3 sigue mostrándose intemporal y muy logrado con el paso de los años: sostenibilidad real made by Philippe Starck y Duravit. El lavabo Starck 3 es discreto y rectangular, con un borde completo y un perfecto acabado en la unión con la pared. En comparación con los lavabos semicirculares del mismo tamaño, la forma rectangular permite ahorrar mucho espacio. Si necesita ahorrar aún más espacio, la elección ideal es la versión Compact: con la misma anchura (550 y 600 mm), los lavabos impresionan por el reducido saliente.

**魅力持久的洗漱区。**许多风靡一时的设计都无法经受时间的考验，而斯达克 3 经过多年的实践应用证明，其简约流畅的设计是如此成功、永恒时尚——体现了 Philippe Starck 和 Duravit 设计的持久魅力。斯达克 3 脸盆呈简单矩形，全盆围边设计，搭配低位背板，与众不同。与同样大小的半圆形脸盆相比，矩形脸盆能节省更多的空间。如要节省更多空间，可选择紧凑型脸盆：盆面宽度不变（550 和 600 mm），但长度较短。

**جمال دائم في مواقع الغسل والإستحمام.** العديد من الإبتكارات المستحدثة ما تلبث أن تتلاشى وتندحر في عالم النسيان. أما مجموعة ستارك 3 فقد أثبتت على مر الزمن مدى نجاح موديلاتها المميزة بأشكال كلاسيكية عصرية وتصاميم هندسية صافية – حيث تجسدت فيها الصفات الدائمة التي إشتهر بها كل من فيليب ستارك ودورافيت. فقد تميّز حوض الغسيل في مجموعة ستارك 3 بشكل هندسي مستطيل وحافة تحيط به كلياً مع لوحة منخفضة لتركيبه على الحائط. وبالمقارنة مع أحواض الغسيل شبه المستديرة بنفس الحجم، توفر مجموعة ستارك 3 تنوعاً أكبر في حجم الأحواض ومدى موائمتها مع مختلف المواقع. فهناك موديل مقتضب الحجم لا يحتاج لمساحة كبيرة: إذ أن أحواض هذا الموديل تتميز بنتوء أقصر ولكن بنفس العرض (550 و 600 مم).





The Starck 3 built-in washbasins offer great advantages in terms of both form and function: materials such as stone, wood or other finishes are highly attractive, there are large storage areas and maximum use is made of all the available space. These washbasins are also ideal for public and semi-public areas, for example, the BMW World in Munich. The built-in washbasin can now be inserted into a Duravit wooden console from below: the transition from the ceramic to the wooden surface both looks and feels seamless – a particularly attractive feature when contrasted with dark woods. As there are no joins whatsoever, cleaning the surface couldn't be easier. Other possible variants include countertop basins (1), with (3) and without a tap hole (2), as well as semi-recessed basins (4).

Las variedades de lavados para empotrar Starck 3 tienen ventajas formales y funcionales: el acabado con materiales como la piedra, la madera u otras superficies es estimulante, permite crear una gran superficie y aprovechar al máximo todo el espacio disponible, por lo que es ideal también para zonas públicas y semipúblicas como, por ejemplo, en el Centro BMW en Múnich. La novedad radica en la posibilidad de integrar el lavabo empotrado desde abajo en una encimera de Duravit: con ello, se logra una perfecta transición visual entre la cerámica y la superficie de madera, especialmente atractiva en contraste con las maderas oscuras. Como no hay juntas, se garantiza una limpieza sin problemas. Otras variantes posibles son el lavabo empotrado desde arriba, con o sin bancada para el agujero del grifo, así como la versión de semi-empotrado.

斯达克 3 嵌入式脸盆在外形和功能方面具有很多优点：石材、木材或是其它台面材料都十分美观；储物空间宽敞；且提供了最大的可用空间，是公共和半公共区域的理想选择，如慕尼黑的“宝马世界”。现在，嵌入式脸盆还可装入 Duravit 木质盥洗台中：将陶瓷台面换成木质台面后，外观完美融合，手感严丝合缝——与深色木质对比搭配，效果尤佳。由于不存在接缝部位，清洁台面变得无比轻松。其它款式还包括台式脸盆（1），不带龙头开洞（2）和带龙头开洞（3）的脸盆，以及半嵌入式脸盆（4）。

مجموعة ستارك 3 لأحواض الغسل المركبة ضمن أثاث الحمام توفر ميزات كبيرة من حيث الشكل والاستخدام: وقد صُنعت من مواد مختلفة مثل الحجر أو الخشب أو غيرها من المواد الجذابة. كما توفر مساحات تخزين كبيرة وإستغلال أقصى للمساحة المتاحة. كما أن هذه المغاسل مثالية للإستخدام في الأماكن العامة وشبه العامة، مثلاً قاعة عرض سيارات بي إم دبليو مدينة ميونيخ. والآن يمكن تركيب هذه المغاسل في ركائز دورابيت الخشبية بإدخالها من أسفل الركيزة بحيث تصبح متساوية تماماً مع سطح الركيزة. وبهذا يكون سطح المغسلة متجانساً تماماً مع الركيزة المحيطة به – وهي ميزة قيمة عند إستخدام ركيزة مصنوعة من خشب داكن اللون. وفي عدم وجود أي فواصل يصبح تنظيف هذه الأسطح عملية سهلة جداً. كما يتوفر طراز آخر يتم تركيبه في الركيزة من الأعلى، مع أو بدون فتحة للحنفية، وطراز آخر يبقى جزء منه بارز فوق الركيزة.



# 0305490022



# 031055

1



# 030549

2



# 030249

3



# 030256

4





# 030410  
# 086515



# 030410

# 086516

Starck 3 has washbasins in a wide range of sizes and variants and offers something for virtually every ambience, taste and amount of space. The combination with pedestal or semi-pedestal is ideal for purists who want to enjoy the actual form of the ceramic and the material itself without any embellishments. The Starck 3 handrinse basin with chrome frame is both compact and chic. Anyone needing more storage space should choose the variant with vanity unit, as with the Duravit X-Large range shown here with white high-gloss (decor) finish.

Starck 3 tiene una gama extraordinariamente variada de tamaños y versiones de lavabos que se adaptan de manera práctica a cualquier ambiente, a cualquier espacio y a todos los gustos. Para los puristas que desean disfrutar de las formas y el material de la cerámica sin aditivos, la combinación con pedestal de pie o semipedestal es ideal. El lavamanos Starck 3 con consola cromada es chic y ahorra espacio. Si necesita más espacio de almacenamiento, puede elegir la variante con mueble lavabo, como el que incluye la serie de muebles de Duravit X-Large con acabado en Blanco brillante (decorado).

斯达克 3 提供多种尺寸和款式的脸盆，能满足各种氛围、品味和空间的不同需求。搭配立柱或半立柱的脸盆是纯粹主义者的理想选择，体验真正不带任何装饰的陶瓷件和材料本身。配有铬制毛巾架的斯达克 3 洗手盆既紧凑又美观。如果您需要更多的储物空间，那么应选择带组合浴柜的脸盆，如图所示，白色高光（装饰）表面的 Duravit X-宽敞系列脸盆。

تضم مجموعة ستارك 3 مغاسلاً واسعة من الأحجام والأنواع فتوفر الطراز الصحيح لكافة المواقع والأذواق والمساحات المتاحة. كما إمكانية تركيبها على ركائز كاملة أو نصفية تناسب محبي الشكل الصافي للقطع الخزفية. أما حوض غسل اليدين المزود بركيزة من الكروم يجمع بين الحجم المقتضب والشكل الأنيق. ولكن من يحتاج الى مساحة تخزين أكبر فإمكانتهم إختيار سلسلة دورافيت إكسترا - لارج المبنية في هذه الصورة والمزودة بسطح مطلي باللون الأبيض اللامع.



# 030348

# 003064



# 030348

# XL 6525 L



# 033213

# KT 6666

Whether a spacious private bathroom or a small cloakroom, the wide selection of products in the Starck 3 range has the right product for any situation. Numerous variants can also be combined with bathroom furniture for every application: Duravit's extensive Ketho and X-Large ranges with melamine, décor and real-wood veneer fronts in all matching dimensions complement the Starck 3 ceramic to perfection. The chic Starck 3 furniture washbasins with elegant rims that fit against the wall are available in widths of 105, 85, 70 and just 48 cm; the latter is ideal as an attractive cloakroom solution. The 130 cm wide double washbasin boasts particularly generous dimensions.

Tanto en un gran baño privado como en un pequeño baño de cortesía, la amplia gama de productos de la serie Starck 3 tiene siempre el elemento adecuado, incluyendo numerosas variantes en combinación con muebles de baño, que se adaptan a cualquier uso: las series completas de muebles de Duravit Ketho y X-Large, con frontales decorados o en chapa de madera auténtica, en todas las dimensiones del programa, son el complemento perfecto para la cerámica Starck 3. Los coquetos lavabos mueble de Starck 3, con un reborde elegante en el punto de unión con la pared, se pueden adquirir en 105, 85, 70 y 48 cm de ancho, siendo esta última la solución ideal para un bonito baño de cortesía. El lavabo doble de 130 cm de ancho es extremadamente amplio.

无论是宽敞的私人浴室，还是狭小的卫生间，品种繁多的斯塔克 3 系列能为任何条件提供合适的产品。您还可为浴室家具搭配适合各种用途的多款斯塔克 3 产品：带密胺、装饰和实木贴面的 Duravit Ketho 和 X-宽敞系列提供了各种匹配尺寸，使得斯塔克 3 的陶瓷产品尽显完美。斯塔克 3 家具脸盆美观大方，边缘精致，背墙安装，宽度有 105、85、70 cm，甚至还有 48cm 供您选择。48 cm 宽的脸盆是搭配小型卫生间的理想选择；而 130 cm 宽的双人脸盆则提供了极其宽敞的空间。

تشمل مجموعة ستارك 3 منتجات تناسب مختلف الأوضاع والظروف، سواء لحمام كبير أو حمام صغير للضيوف. كما يمكن مواءمة هذه التشكيلة مع أنواع مختلفة من أثاث الحمام مهما كان الغرض من الإستعمال مثل: مجموعتي كيتو وإكس - لارج المزودة بكساء من قشرة الخشب الحقيقي والخشب الإصطناعي والميلامين بكافة المقاسات الملائمة. أما خزانات وحاملات المغابيل التابعة لمجموعة ستارك 3 والمميزة بحواف أنيقة لتثبيتها على الجدران فتتوفر بعرض يتراوح بين 105، 85، 70 أو 48 سم. وهذه الأخيرة فهي مثالية وجذابة لحمامات الضيوف الصغيرة. أما حوض الغسيل المزدوج بعرض 130 سم فيوفر حجماً كبيراً بكل معنى الكلمة.



# 030348

# KT 6662 R



# 030348

# KT 6662 R





Inviting and comfortable: the Ketho range of bathroom furniture is impressive on the strength of its clear forms and great practicality – and it could have been made for Starck 3, a range with which it also shares its good value for money. Ketho is available in matt graphite (illustrated), matt white, matt basalt and matt garnet red finishes. The X-Large furniture series offers an even greater selection of different finishes, ranging from clear high-gloss white (p. 18) and delicate natural tones, such as natural oak (real-wood veneer), to high-contrast wengé (décor) (p. 19). What both series have in common is their high-quality workmanship and a broad product range, offering the right storage solution for any architectural setting.

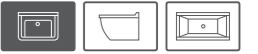
Atractivo y acogedor: el programa de muebles de baño Ketho se distingue por su claridad de formas y su meditada funcionalidad y parece diseñado expresamente para Starck 3, con el que comparte una extraordinaria relación calidad-precio-calidad. Ketho se puede adquirir con las superficies Grafito mate (foto), Blanco mate, Basalto mate y Rojo granate mate. La serie de muebles X-Large ofrece más variedad de acabados, desde el Blanco brillante (pág. 18) pasando por los suaves tonos naturales como el Roble natural (chapado en madera auténtica) hasta el acabado en Wengé, rico en contrastes (decorado) (pág. 19). En conjunto, ambos programas sorprenden por una alta calidad en la elaboración y por su gran variedad de gamas; una solución perfecta como espacio de almacenamiento para cualquier entorno arquitectónico.

迷人舒适: Ketho 系列浴室家具凭借其简洁的外观和全面的功能,令人印象深刻——它可与斯塔克 3 系列相搭配,拥有极高的性价比。Ketho 系列可选磨砂石墨色(如图)、哑光白、哑光玄武岩黑和哑光紫酱红色饰面。X-宽畅家具系列则提供了更多不同饰面的选择,从洁净的高光白色(18 页)和精美的自然色,如天然橡木(实木贴面),到对比度强烈的非洲乌木(装饰贴面)(19 页)。这两个系列的相同之处在于高品质的工艺以及多样的产品系列,能为各种建筑风格提供合适的储物方案。

جذابة ومريحة: هذه هي مجموعة "كيتو" لأثاث الحمام تتميز بأشكالها الهندسية الصافية والواضحة المعالم وسماتها العملية – وكانها مصممة خصيصاً لمجموعة ستارك 3، وهي مجموعة تشاركها في ميزة الجودة بأسعار اقتصادية. يتوفر أثاث كيتو بألوان الغرافيت غير اللامع (انظر الصورة)، والأبيض غير اللامع، ولون حجر الصوان غير اللامع واللون الأحمر الرماني غير اللامع. أما سلسلة الأثاث إكس - لارج فتوفر تشكيلة أكبر من التشطيبات والألوان المختلفة، ابتداء باللون الأبيض الشفاف عالي اللامع (انظر الصفحة 18)، إضافة إلى الألوان الطبيعية الناعمة، مثل السديان الطبيعي (قشر خشب طبيعي)، وقشر خشب "وينغى" ذات القوام المتباين (صفحة 19). وتتشرك هاتان السلسلتان معاً بسمعة المصنعية عالية الجودة وتشكيلة منتجات كبيرة، فتوفر حلول تخزين مناسبة لأي تصميم معماري.







# 033213  
# XL 6059



# 030480

# XL 6057



# 030470

# XL 6056





The numerous guest bathrooms and cloakrooms featuring products from the Starck 3 range prove that good design has nothing to do with the amount of available space. Toilets, bidets, handrinse basins, vanity units, consoles, chrome frames.....the list is endless. The Compact version with short projection makes optimum use of even the smallest amount of space whilst creating an aesthetic, inviting look. An ingenious design trick is to place the tap fitting at the side, which means that the projection to the front can be reduced further. The corner handrinse basin slips beautifully into any niche.

El diseño de primera clase no está relacionado con el espacio disponible, tal como demuestran los incontables baños de invitados realizados con Starck 3: con inodoros, bidés, lavamanos combinados con muebles bajos, consolas, armazones cromados, etc., etc., etc. La versión Compact, con un saliente pequeño, permite aprovechar al máximo hasta el espacio más reducido, al tiempo que crea un ambiente atractivo y estético. Un truco genial: al colocar el grifo a un lado, sobresale aún menos hacia delante. El lavamanos rinconera se integra en cualquier rincón.

众多搭配斯达克 3 系列产品的客用浴室和卫生间证明，优秀的设计不受空间大小的制约。座便器、净身器、洗手盆、组合浴柜、盥洗台、铬制毛巾架等等不胜枚举。紧凑型脸盆的较短面能最佳地利用最小的空间，同时又不失优美迷人的视觉效果。此外，将水龙头巧妙地设计于侧面，可以进一步缩短盆面长度。角位式洗手盆小巧玲珑，适合任何一处角壁。

إن العديد من غرف الحمام والمرحاض للضيوف المأخوذة من مجموعة ستارك 3 هي أفضل برهان على أن التصميم الجيد لا يتعلق بالمساحة المتوفرة. وتشمل هذه المجموعة أيضاً مرحاض، ومغاسل شطف اليدين ومقاعد الغسل الشخصي ووحدة الزينة والمناديل والأطر المصنوعة من الكروم... وغيرها من تجهيزات الحمام. أما الطراز المقتضب الحجم ذو النتوء القصير فيحقق أفضل إفادة ممكنة من المساحات المتوفرة مهما كانت صغيرة وهو جميل في الوقت نفسه. ومن السمات التصميمية الذكية هو وضع تركيبية الحنفية على الجهة الجانبية، مما يجعل بالإمكان تصغير النتوء الأمامي إلى أدنى حد. أما حوض غسل اليدين المخصص للزوايا فيمكن تركيبه في أي فحة متاحة وبشكل حسن.



# 075045

# 086517

# 222709 +  
# 006389

# 228115



# 075045  
# 086517



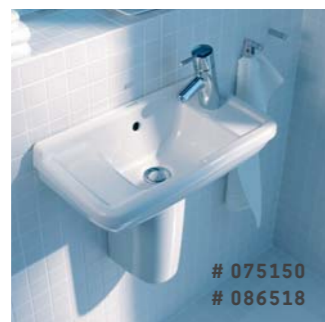
# 075045



# 075244

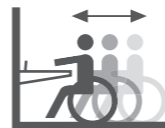


# 075140



# 075150  
# 086518





Starck 3 Vital is the first design range to combine aesthetics with practicality. The washbasin is available in widths 600 and 700 mm, and also in a version without overflow hole for use in surgeries, clinics and hospitals. Thanks to a special flat siphon, the washbasin is wheelchair-friendly, which gives wheelchair users a great degree of independence. They can comfortably pull themselves into position by holding the all-round rim. In combination with a matching toilet, the result is a barrier-free, user-friendly bathroom for both private and public areas: the Starck 3 Vital wall-mounted and floor-standing toilets have a projection of 700 to 740 mm and the special toilet seat offers optimum comfort and safety.

La primera serie de diseño que combina estética y funcionalidad: Starck 3 Vital. El lavabo está disponible en 600 y 700 mm de anchura, también en versión para aplicaciones médicas sin rebosadero. Gracias a un sifón especial, el lavabo es accesible y permite usarlo con autonomía desde una silla de ruedas. El borde continuo permite acercarse cómodamente. Combinándolo con el inodoro adecuado, se puede crear un baño sin barreras, fácil de usar, para áreas públicas o privadas: los inodoros de pie o suspendidos de Starck 3 Vital tienen un saliente entre 700 y 740 mm, y el asiento especial del inodoro ofrece una comodidad y soporte óptimos.

斯达克 3 Vital 是首款将美学与实用融于一体的产品设计。脸盆宽度有 600 和 700 mm 可选，还有不带溢流孔的脸盆，适用于手术室、诊所和医院。由于脸盆配有特殊的平面虹吸管，所以十分方便轮椅使用者独立使用。使用者只要抓住脸盆边缘，就可以舒适地将轮椅拉入恰当的位置。搭配相应的座便器，便可在私人 and 公共区域创建无障碍、易于使用的浴室：斯达克 3 Vital 挂壁式和落地式的座便器离墙距离为 700 到 740 mm，特殊座圈极为舒适安全。

إن مجموعة ستارك 3 "فيتال" هي أول مجموعة نجحت في التوفيق بين المظهر الجميل مع السمة العملية. يتوفر حوض الغسيل هذا بعرض 600 و 700 مم، وبتراز خالٍ من فتحة تصريف الفائض من الماء، لإستعمال المستوصفات الطبية والمستشفيات. وبفضل ماصة الماء المسطحة الخاصة بهذا المغسل، يصلح هذا الأخير للتركيب على كراسي المرضى المتحركة، مما يوفر درجة أكبر من الإستقلالية للمرضى الذين يستعملون هذه الكراسي، وبإستطاعة هؤلاء أن يجلسوا بأنفسهم على هذه الكراسي عن طريق مسك الحافة المحيطة بالكرسي. وبإضافة مرحاض متناسق تصبح هذه الوحدة عبارة عن مرحاض خالٍ من القواطع الحاجية وسهل الإستعمال، يصلح للأماكن العامة والخاصة، على حد سواء: أما مرحاض مجموعة ستارك 3 فيتال المركبة على الجدران وتلك القائمة بذاتها على الأرض فيبلغ نتونها 700 إلى 740 مم، بينما يوفر المقعد الخاص بهذا المرحاض درجة مثالية من الراحة والأمان.





Sanitary ceramic has demonstrated its fantastic easy-care and hygienic properties in the medical sector, in particular where it's extremely important to prevent the spread of germs. The Starck 3 washbasins in widths 500 and 600 mm are available in the Med version without overflow hole; the Starck 3 Vital washbasins are also available in the Med version. The sink without overflow hole but with optional fold-up grate is extremely practical. In addition, to further facilitate cleaning and care, the WonderGliss special coating can be applied not only to the Starck 3 washbasins but also to all Duravit ceramic, making it ideal for clinics, medical practices, nursing homes and rehabilitation centres.

En el sector médico, donde es importante evitar la transmisión de gérmenes, la cerámica sanitaria ofrece la máxima facilidad de limpieza y, por tanto, la máxima higiene. En la versión para aplicaciones médicas, sin orificio para el rebosadero, el lavabo Starck 3 está disponible en 500 y 600 mm de ancho; los lavabos Starck 3 Vital también se pueden suministrar en versión para aplicaciones médicas. El lavabo de una pieza sin orificio para el rebosadero y con rejilla abatible opcional, es especialmente práctico. Además, los lavabos Starck 3, como todos los elementos cerámicos de Duravit, admiten el revestimiento especial WonderGliss, que facilita aún más su limpieza y cuidado, por lo que es ideal para clínicas, consultas médicas, centros de asistencia y rehabilitación.

在医疗卫生领域，要特别注意防止病菌传播，而陶瓷洁具已突显了其易于清洗、极其卫生的特性。斯达克 3 医用脸盆不带溢流孔，有宽度 500 和 600 mm 可供选择；斯达克 3 Vital 脸盆也有医用款可选。脸盆没有溢流孔，但可选用折叠式格栅，极为实用。此外，为了进一步便于清洁和护理，不仅斯达克 3 脸盆，所有 Duravit 陶瓷洁具都可选用 WonderGliss 特殊涂层，从而成为诊所、医院、疗养院以及康复中心的理想选择。

لقد أثبت الخزف المستعمل في التجهيزات الصحية بأنه المادة الأكثر سهولة في العناية وفي النظافة، في القطاع الصحي الطبي، وعلى الأخص في تلك المواقع التي تتطلب نظافة عالية تمنع إنتشار الجراثيم. هذا وتتوفر مغاسل المجموعة ستارك 3 بعرض 500 و600 مم، بطراز "ميد"، بدون فتحة لتصريف الماء الفائض. كما تتوفر أيضاً مغاسل المجموعة ستارك 3 فيتال بطراز "ميد" الطبي للإستعمال. إن حوض الغسيل الخالي من فتحة التصريف الفائض والمزود بمصنّع إنطواني اختاري فيتمتع بسمة عملية عالية فهو سهل الإستعمال. إضافة الى ذلك ومن أجل تسهيل عملية التنظيف والعناية يمكن إستخدام طلاء "ووندر جليس" الخاص ليس فقط مع مغاسل المجموعة ستارك 3، ولكن أيضاً مع جميع قطع دورافيت المصنوعة من الخزف، مما يجعلها مثالية للإستعمال في المستوصفات والعيادات الطبية وبيوت النقاها ومراكز إعادة التأهيل.







# 0099181000    # 0099201000    # 0099211000    # 0099041000    # 0099221000    # 0099121000

<p># 0309700000 ⚙️ # 0312700000 ⚙️</p>	<p># 0300650000</p>	<p># 0309600000 ⚙️ # 0312600000 ⚙️</p>	<p># 0300600000 # 0307600000 ⚙️</p>	<p># 0301600000 C</p>	<p># 0300550000 # 0307550000 ⚙️</p>
<p># 0301550000 C</p>	<p># 0300500000 # 0307500000 ⚙️</p>	<p># 0750450000</p>	<p># 0751500000</p>	<p># 0751400000</p>	<p># 0752440000</p>
<p># 0302560000 ⚡</p>	<p># 0302490000 ⚡</p>	<p># 0305490000 ⚡ # 0305490022 ⚡</p>	<p># 0310550000 ⚡</p>	<p># 0303480000 # 0303480022 ⚡</p>	<p># 0313480000</p>
<p># 0332130000</p>	<p># 0304100000</p>	<p># 0304800000</p>	<p># 0304700000</p>	<p><b>C</b> = Compact version, width of this version identical, reduced depth / Verisón Compact, ancho idéntico, salida reducida / 紧凑型，宽度统一，长度较短 / نسخة مدمجة، عرض مطابق للنسخة العادية، عمق منخفض</p> <p><b>⚙️</b> = Suitable for wheelchair users, barrier-free / apto para minusvalía / 适用于轮椅使用者，无障碍 / مناسب لذوي الاحتياجات الخاصة</p>	<p><b>⚙️</b> = Med version, without overflow, optional with tap hole / Versión Med, sin rebosadero, opcionalmente con agujero para grifería / 医用款，无溢流孔，可选配龙头孔 / نسخة طبية بدون فتحة فيضان، فتحة الخلاط اختيارية</p> <p><b>⚡</b> = Installation from below / Montaje desde abajo / 从下方安装 / تركيب من الأسفل</p> <p><b>⚡</b> = Installation from above / Montaje desde arriba / 从上方安装 / التركيب من الأعلى</p>



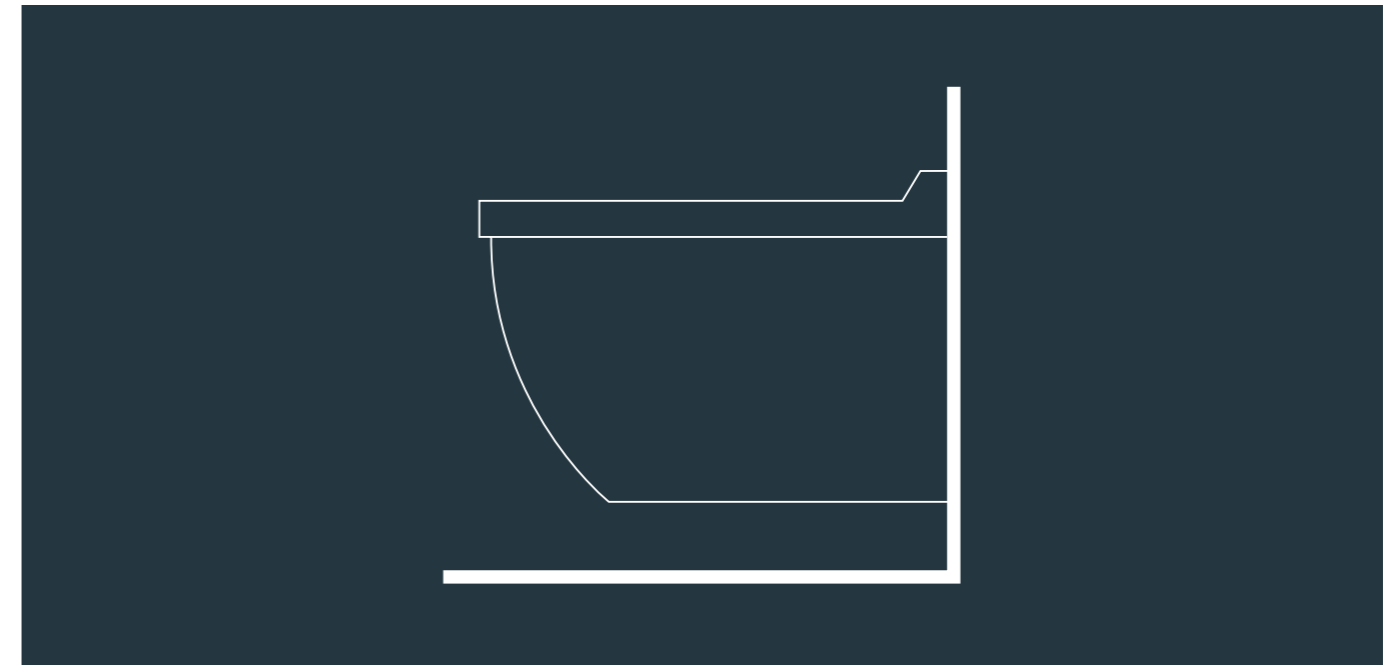


**WHERE AESTHETICS MEET HYGIENE.** The toilet is an essential part of every bathroom. Reason enough for Philippe Starck to dedicate just as much care to its design as to any other item in the range. The wall-mounted toilet that is closed at the side becomes a distinctive highlight. The toilet is available in various wall-mounted and floor-standing versions and now also in combination with the SensoWash® Starck shower-toilet seat. Like all Duravit toilets, it features a glazed and thus easy-care flushing rim, as well as a 3 or 6-litre flush and dual flush function. The Compact version offers a practical solution for smaller rooms: with a projection of just 485 mm, it saves valuable space in the bathroom.

**DONDE LA ESTÉTICA SE UNE CON LA HIGIENE.** El inodoro es un componente esencial de cualquier cuarto de baño. Por eso, Philippe Starck lo ha diseñado con el mismo esmero que en las demás piezas de la serie. El inodoro suspendido cerrado lateralmente se ha convertido en un elemento inconfundible. El inodoro se puede adquirir en distintas versiones de pie o suspendidas y, desde ahora, también en combinación con el asiento con lavado SensoWash® Starck. Al igual que todos los inodoros de Duravit, tiene un borde de lavado vitrificado y fácil de limpiar, así como la posibilidad de usar 3 o 6 litros de la cisterna con función Dualflush. La versión Compact es una solución práctica para espacios reducidos: con un saliente de solo 485 mm, ahorrando un espacio muy valioso en el cuarto de baño.

**美学与卫生的完美结合。** 座便器是每个浴室的重要组成部分，因此 Philippe Starck 与设计其他系列作品一样，精心设计了该系列的座便器。侧面封闭的挂壁式座便器已然成为了夺人眼球的亮点。座便器有挂壁式和落地式可供选择，现在，还可选配 SensoWash® Starck 闪烁-斯达克座圈。如同所有 Duravit 的座便器，该系列座便器具有釉面设计，易于冲洗，还具有 3 或 6 升水量两种冲洗功能。紧凑型座便器为较小的空间提供了实用的解决方案：离墙距离仅为 485 mm，为浴室节省了宝贵的空间。

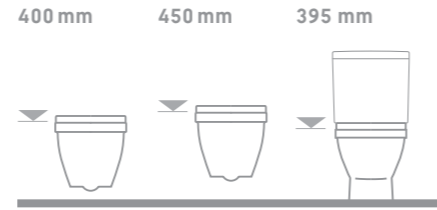
**حيث يلتقي جمال المظهر مع النظافة العملية:** لا شك أن المراض هو جزء جوهري ضروري لكل حمام. هذا السبب يكفي بأن يخصص المصمم فيليب ستارك نفس العناية في تصميمه التي يكرسها للقطع الأخرى لهذه المجموعة. إن المراض المركب على الحائط والذي يمكن غلق من جانبه يجسد هذه الميزات. يتوفر هذا المراض بطرازات مختلفة، منها ما يركب على الحائط ومنها القائم على الأرض بذاته، والذي يتوفر الآن أيضاً مع "سنسواش المكون من مرشاش ماء للتنظيف. ومثله مثل بقية مراحيض دورافيت فهو مزود بحافة مزججة سهلة التنظيف لكونها من خزف مزجج، إضافة إلى مخزون ماء للشطف يبلغ 3 أو 6 لتر مزدوج التشغيل. أما الطراز المقتضب الحجم في هذه السلسلة فيوفر حلاً عملياً للغرف الصغيرة: مع نتوء لا يزيد عن 485 مم، فإنه يصغر المساحة الضرورية له في الحمام.



# 222509 +  
# 006389







# 2120010 +  
# 0064390 / # 0063390

The more functional the bathroom, the higher the quality of life: the Starck 3 toilets with raised seats are ideal for tall and older people. The Starck 3 +50 wall-mounted toilet has a seat height of 450 mm. This makes it much easier to both sit down and stand up, ensuring much greater comfort in the bathroom.

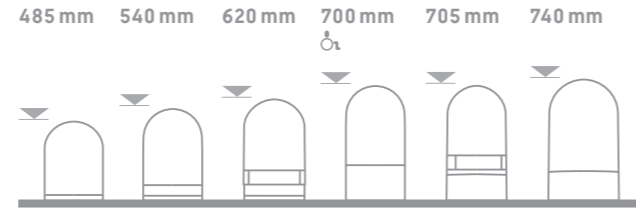
Cuanto más funcional es el cuarto de baño, mayor es la calidad de vida: los inodoros Starck 3 más altos son una ayuda extraordinaria para personas mayores o de gran envergadura. El inodoro suspendido Starck 3 +50 tiene el asiento a 450 mm de altura, garantizando una mayor comodidad al sentarse y levantarse: un plus de confort en el baño.

多功能浴室，高品质生活：斯达克 3 座便器的加高座圈，是身材高大者和老年人的理想选择。斯达克 3 +50 挂壁式座便器坐高 450 mm，使起坐更为容易，保证浴室更为舒适。

عندما يكون الحمام عملياً، تكون نوعية الحياة اعلى: مراحيض Starck 3 ذات المقعد المرتفع هي مثالية لطولبي القامة وكبار السن. ان مرحاض 3 Starck المعلق زائد 50 مم مع ارتفاع مقعد 450 مم. هذا يسهل عملية الجلوس والوقوف ويضمن اكبر قدر من الراحة في الحمام.







# 210409 +  
# 006779



Starck 3 toilets offer just the right projection for every application, ranging from the space-saving wall-mounted Compact toilet with mini dimensions of 485 mm to the extra sturdy Big Toilet with a generous 740 mm. The Starck 3 wall-mounted toilet with a 700 mm projection was developed especially for the barrier-free bathroom: easily accessible with a wheelchair, it facilitates the transfer from wheelchair to toilet, enabling users to maintain as much independence as possible. Duravit's patented Durafix attachment system ensures particularly quick and easy installation: further enhanced for the Starck 3 wall-mounted toilet, the attachment is now completely invisible.

Los inodoros de Starck 3 tienen el saliente adecuado para cada uso, desde el inodoro suspendido Compact, que ahorra espacio con sus 485 mm, hasta el grandioso Big Toilet, que aporta estabilidad extra con sus 740 mm. El inodoro suspendido Starck 3, con saliente de 700 mm, ha sido especialmente diseñado para baños sin barreras: fácilmente accesible en silla de ruedas, permite sentarse cómodamente y garantiza el uso más autónomo posible. Con el sistema de fijación Durafix, patentado por Duravit, la instalación es especialmente sencilla y rápida: mejorada especialmente para el inodoro suspendido Starck 3, ahora es completamente invisible.

斯达克 3 座便器为各种空间提供了大小合适的尺寸，节省空间的挂壁式紧凑型座便器离墙距离仅为 485 mm，而豪华型“加大座便器”离墙距离可达 740 mm。斯达克 3 700 mm 的挂壁式座便器，是为无障碍浴室特别设计的：方便轮椅使用者轻松使用座便器，尽量保证残障人士能独立使用。Duravit 专利安装系统 Durafix 可确保安装简单快速。现在采用了完全隐藏式的安装配件，进一步提升了斯达克 3 挂壁式座便器。

توفر المراحيض مجموعة ستارك 3 الإمتداد المناسب لكل إستخدام، ابتداء من المراحيض المقتضب الحجم الذي يركب على الجدار على بإمتداد يبلغ 485 مم إلى المراحيض الكبير الذي يثبت على الحائط بإمتداد 740 مم. أما المثبت إلى الحائط بإمتداد 700 مم فقد تم تصميمه خصيصاً للحمام الخالي من القواطع الحادة؛ الذي يسهل دخوله بواسطة كرسي على عجلات، وهو يسهل الإنتقال من الكرسي إلى المراحيض بحيث يستطيع مستخدم هذا الكرسي الإحتفاظ بإستقلالية التصرف. ويمكن تركيب هذه المراحيض على الجدران بسرعة وسهولة بفضل نظام دورافيكس الخاص بدورافيت لتثبيت المراحيض على الجدران: وقد تم تحسين نظام التركيب هذا فأصبح مخفي عن النظر تماماً.



# 220309 +  
# 006241



# 222709 +  
# 006389

# 228115



# 610000

# 222609

A new feeling for design, comfort and purity. Nothing is as thorough, as hygienic, as natural and as refreshing as cleaning with water – especially after using the toilet. The innovative SensoWash® Starck shower-toilet seat makes sure of that. Dedicated to modern needs for high operating comfort and good, sustainable design, SensoWash® Starck offers more than just toilet hygiene, it also greatly enhances quality of life. The Starck 3 wall-mounted and floor-standing toilets can be combined with SensoWash® Starck: the ceramic and toilet seat form a harmonious unit.

Un nuevo sentido del diseño, la comodidad y la limpieza. Nada es tan básico, higiénico, natural y refrescante como lavarse con agua, también después de ir al baño. El novedoso asiento de inodoro con lavado SensoWash® se encarga de ello. SensoWash® Starck ofrece algo más que la mera higiene en el inodoro: cubre la demanda actual de comodidad en el manejo, junto a un diseño sostenible y de calidad y añade, además, una dosis considerable de calidad de vida. Los inodoros de Starck 3, de pie y suspendidos, se pueden combinar con SensoWash® Starck: la cerámica y el asiento del inodoro forman siempre una unidad armoniosa.

一种全新的感受：设计、舒适、纯净。如此洁净、自然、清爽。这就是水洗带来的无与伦比的感受！新型的 SensoWash® Starck 闪烁—斯达克座便器座圈真正做到了这一点。为了满足对操作简便、设计经典的现代需求，SensoWash® Starck 闪烁—斯达克不仅实现了如厕卫生，还大大提高了生活质量。斯达克 3 挂壁式和落地式座便器可选配 SensoWash® Starck 闪烁—斯达克座便器座圈：将陶瓷件和座便器座圈完美结合。

تصميم جديد يوفر الراحة والنظافة النقية. لا يوجد شيء يضاهي الماء في قدرته على التنظيف الكامل والطبيعي والمنعش. وهذا ينطبق أيضاً عند استعمال المراض خاصة عند استعمال وحدة المراض المزودة بمرش سنسواش®. هذه الوحدة مكرسة للإحتياجات العصرية من حيث الراحة والتشغيل الميسر والتصميم الجذاب الذي يدوم. فوحدة سنسواش® ستارك لا توفر النظافة في المراحيض فحسب ولكنها تعزز أيضاً مستوى الرفاهية الحياتية. كما يمكن تركيب وحدة سنسواش® على جميع مراحيض المجموعة ستارك 3 سواء كانت مركبة على الجدران أو قائمة على الأرض: حيث يشكل المراض مع المقعد وحدة متكاملة.



# 610000

# 222609



# 610000

# 214109





All the functions of the SensoWash® Starck are operated by remote control. Starting with the motor-operated toilet lid and seat that open and close on command (see fig. P. 37). The seat itself is heated and the temperature can be individually controlled. After using the toilet, simply select the desired function – Rearwash, Comfortwash or Ladywash – and enjoy the pleasant cleansing with warm water. This is followed by a gentle flow of warm, drying air. Water temperature, water volume, nozzle position and drying temperature are individually adjustable. In addition, the SensoWash® Starck can be fitted with a special LED nightlight function (above).

Todas las funciones de SensoWash® Starck se controlan con un mando a distancia. Empezando por la tapa y el asiento del inodoro, con apertura y cierre automático cuando usted lo desea (ver imagen en la pág. 37). El asiento tiene calefacción, con regulación individual de la temperatura. Después de usar el inodoro, solo hay que elegir la función deseada: lavado general, lavado confort o lavado femenino, y disfrutar de una agradable limpieza con agua templada. Después, se puede usar el suave secador. La temperatura y el caudal de agua, la posición del caño de lavado y la temperatura del secador se regulan individualmente. Además, SensoWash® Starck cuenta con iluminación nocturna especial por LEDs (arriba).

SensoWash® Starck 闪烁-斯达克的所有功能都通过遥控器操控。通过电机控制的座便器的盖板和座圈可以按遥控指令打开和关闭（参见37页图）。座圈本身可加热，并可按个人喜好调节温度。如厕完毕后，可简单选择所需功能——臀位冲洗、舒适冲洗或女士冲洗。享受温水清洁的美妙感受。随后会进行暖风干燥。水温、水量、喷射位置以及干燥温度均可单独调节。此外，SensoWash® Starck 闪烁-斯达克还装配特别的LED夜灯功能（见上图）。

يتم تشغيل جميع وظائف سينسواش® ستارك بواسطة جهاز التحكم عن بعد، ابتداءً من غطاء المراض ومقعده حيث يمكن فتح وغلق كل منهما ألياً حسب الرغبة (انظر الرسم صفحة 37). كما يمكن تسخين مقعد المراض مع إمكانية التحكم بدرجة حرارته. بعد إستعمال المراض، ما عليك إلا أن تختار الوظيفة المرغوبة – غسل الأعضاء الشخصية الخلفية (المؤخرة) أو الغسل المريح أو الغسل الخاص بالنسوة – وهكذا تتمتع بالتنظيف المتعش بواسطة الماء الدافئ، وعلى الأخص إذا ما تابعت باختيار التخفيف بواسطة الهواء الدافئ. هذا، ويمكن ضبط درجة حرارة الماء وحجم تدفقها وموضع فوهة الرش ودرجة حرارة التخفيف فردياً. إضافة الى ذلك يمكن تزويد وحدة سينسواش® ستارك بضوء ليلي خافت (انظر الصورة أعلاه).





Silent closing lid and seat  
Cierre suave de latapa y del asiento  
静音闭合盖板及座圈  
مرحاض مع غطاء يُغلق بدون صوت

Rearwash, Ladywash, Power  
Lavado general, Lavado femenino, Power  
臀位冲洗、女士冲洗、电源  
غسل الأعضاء الشخصية الخلفية والأمامية للرجال  
والنساء المخرج بواسطة الماء المضغوط

Water connection  
Toma de agua  
入水口  
موصل الى الماء

Infrared sensor  
Receptor de infrarrojos  
红外线接收器  
مجس يعمل بالأشعة دون  
الحمراء

Quick release: easy seat removal  
Desbloqueo rápido: desmontaje sencillo del asiento  
快速拆卸: 可轻松拆下座圈  
فك سريع: يسهل نزع مقعد المرحاض

Design by Philippe Starck

Power actuated lid and seat  
Accionamiento eléctrico del asiento y tapa  
电动盖板和座圈  
تشغيل الي للغطاء والمقعد

Easy-care surface  
Superficie defácil mantenimiento  
易于清洗的表面  
سهولة في تنظيف المقعد

Child safety feature  
Protección para niños  
儿童安全保护设计  
وسيلة لحماية الأطفال

Illuminated: visible in the dark  
Luz de noche: interior iluminado  
夜视灯: 方便夜间使用  
إنارة: تجعل المرحاض مرئياً في الظلام

Integrated seat heating  
Calefacción integrada en el asiento  
一体式座圈加热装置  
تسخين ضمنى للمقعد

Elegant, ergonomic lines  
Diseño elegante y ergonómico  
优雅线条, 符合人体工学  
خطوط أنيقة ومريحة عند الجلوس





A urinal is not only necessary in the public and semi-public sectors; it can also prove incredibly useful in the upmarket private bathroom. The Starck 3 urinal is available with water inlet from above or rear and with a concealed water connection. The matching ceramic dividing wall creates privacy. The urinal with a width of just 245 mm is incredibly slim and compact. And the optional target image of a fly baked into the ceramic is a proven psychological trick that encourages a more accurate aim.

Los urinarios no solo son necesarios en zonas públicas y semipúblicas; también pueden ser muy útiles en su baño particular. El urinario Starck 3 cuenta con alimentación superior o posterior. La conexión de agua siempre se mantiene oculta. El separador cerámico proporciona intimidad. También contamos con un urinario especialmente estrecho que ahorra mucho espacio, con solo 245 mm de anchura. Y, tal como prueban los estudios psicológicos, la opción de una mosca impresa en el fondo del urinario le ayudará a afinar su puntería.

小便器不仅是公共和半公共区域的必需品，在高档的私人浴室中也是非常实用。斯达克 3 小便器的出水口位于上方或背部，且配有隐藏式水管接口。配套的陶瓷分隔壁为您创造了私人空间。小便器宽度仅为 245 mm，极为精简和紧凑。经心理学研究证实，选择在陶瓷件上印制一个蝇靶有利于防止小便溅出。

إن وحدة الميولة ليست فقط ضرورية في الأماكن العامة وشبه العامة، بل يمكن أن تكون أيضاً مفيدة جداً في حمامات المنازل الفاخرة. تتوفر ميولة مجموعة ستارك 3 مزودة بمدخل مياه مركب إما من الأعلى أو من الخلف، مع وصلة مياه مخفية. هذا، وقد زوّدت هذه الوحدات بحاجب فاصل من الخزف ليوفر خصوصية الإستعمال. عرض هذه الميولة 245 مم يجعلها رشيقة ومقتضبة الحجم للغاية. وهناك سمة اختيارية أخرى عبارة عن صورة لحشرة مطبوعة على الخزف تشجع مستخدمي الميولة على عدم ترشاش البول خارجها.





**Durafix**

- Smooth ceramic surface finish all over, perfect looks, simple installation
- Superficie completamente cerrada, visualmente perfecto, montaje sencillo
- 平滑陶瓷表面收边，外观完美，安装简易
- سطح سيراميك ناعم الملمس على كامل القطعة، مظهر كامل، سهل التركيب



# 0099261000 # 0099151000 # 0099271000 # 0099181000 # 0099141000

<p># 2200090000</p>	<p># 2225090000 □</p>	<p># 2201090000</p>	<p># 2230150000</p>	<p># 2280150000 □</p>	<p># 2227090000 C □</p>
<p># 2281150000 C □</p>	<p># 2215090000 + 50 mm</p>	<p># 2226090000 □</p> <p>sensowash®</p>	<p># 2203090000 ⚙️</p>	<p># 0126010000</p>	<p># 0126090000</p>
<p># 0128090000</p>	<p># 2104090000 Big Toilet</p>	<p># 0124090000</p>	<p># 2230100000</p>	<p># 2141090000</p> <p>sensowash®</p>	<p>➔ # 0128090000 / # 2104090000 / # 2141090000</p>
<p># 2234100000</p>	<p># 2120010001</p>	<p># 2125010000</p>	<p># 0821350000 # 0822350000</p>	<p># 0826250000 # 0827250000</p>	<p># 8500000000</p> <p>C = Compact version/ Versión-Compact/ 紧凑型 / نسخة مدمجة ⚙️ = barrier-free/ apto para minusvalía/ 无障碍设计/ لذوي الاحتياجات الخاصة □ = Durafix</p>





# 700204

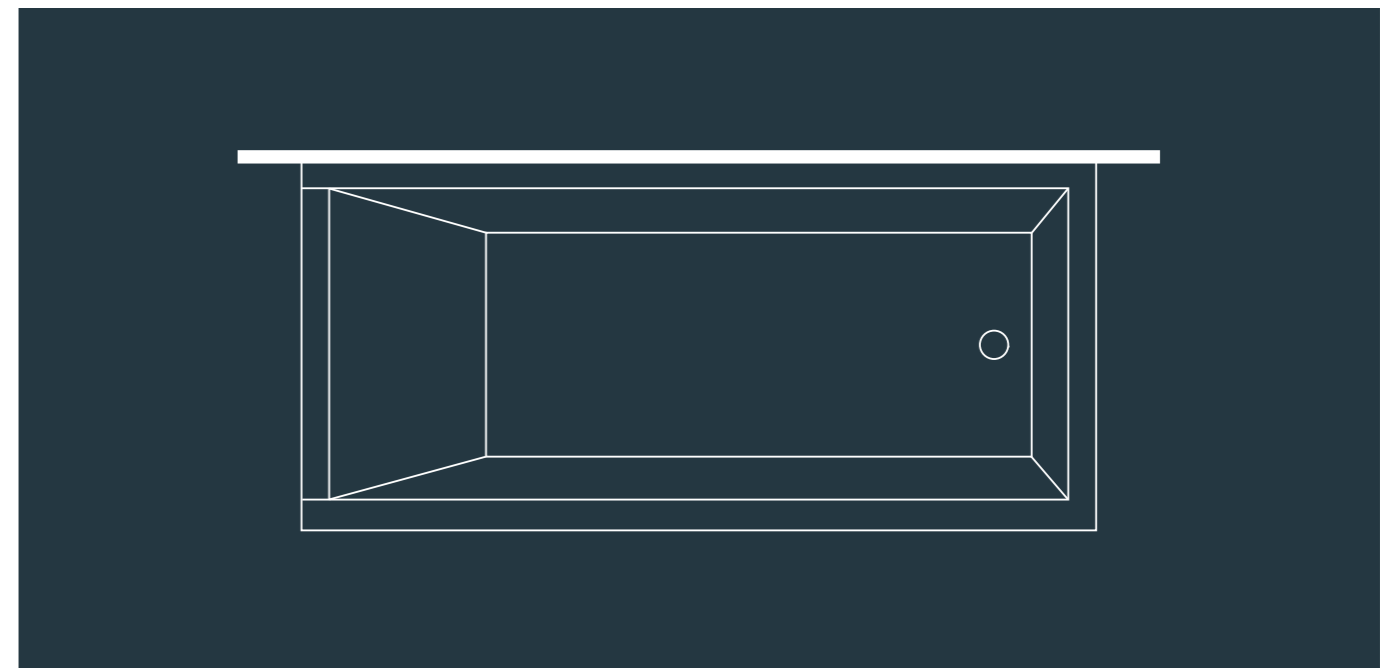


**BATHS AND SHOWERS WITH OUTSTANDING DESIGNS.** Philippe Starck designed a bathtub that not only offers more design but also a greater amount of room and comfort. Despite standard outer dimensions, thanks to the optimum use of space and the distinct back section, it sports a spacious interior to accommodate taller people as well. Whether the straight-forward version or the version with a whirl system made up of individual components that can be combined at will, the Starck bathtubs ensure that the bather emerges feeling like a new person. Square, pentagonal and quadrant-shaped shower trays are available. Despite the diverse range of products, Starck remains true to his vision of creating a unique bathroom series.

**BAÑOS Y DUCHAS CON EL MEJOR DE LOS DISEÑOS.** Philippe Starck ha diseñado una bañera que no solo ofrece una mayor estética, sino también más espacio y comodidad. A pesar de sus dimensiones exteriores normalizadas, gracias al óptimo aprovechamiento del espacio y del aprovechamiento de la zona dorsal, la bañera tiene suficiente espacio incluso para personas de gran envergadura. Las bañeras Starck, con o sin sistema de hidromasaje, creadas a partir de componentes combinables individualmente, le garantizan que, al acabar el baño, se sentirá como nuevo. Los platos de ducha se pueden adquirir en versión rectangular, pentágono o en cuarto de círculo. A pesar de esta variedad, siempre se reconoce la mano de Starck: crear una serie de baño como ninguna otra.

**沐浴、淋浴的杰出设计。**由 Philippe Starck 设计的浴缸不仅外形美观，还提供了更宽敞的空间和舒适的体验。由于极佳的空间利用和独特的靠背设计，即使是标准尺寸的浴缸也可为身材高大者提供充足的空间。无论是简单款式，还是带由独立部件组合而成的涡流按摩系统款式，斯达克浴缸让您在沐浴后感觉身心舒畅。淋浴底盘有正方形、五边形和扇形可供选择。尽管产品系列繁多，但 Starck 仍然秉持其一贯作风，创造独一无二的卫浴系列。

**أحواض حمام وأدوات بتصاميم متميزة.** نجح فيليب ستارك في تصميم حوض حمام واسع ومريح إضافة إلى مظهره الجذاب. وعلى الرغم من أن مقاساته الخارجية لا تزيد عن غيرها من الأحواض، ولكن تصميمه يستغل مساحته الداخلية على أفضل وجه مع تزويده بتصميم منفرد للجزء الخلفي، فأصبح يؤمن فسخة واسعة تكفي لإحتواء الأشخاص طويلي القامة أيضاً. وسواء كان هذا الحوض من الطراز العادي أو المزود بنظام فوار يمكن تركيبه حسب الرغبة، فإنه يضمن الشعور بالراحة والانتعاش لكل من يستحم فيه. كما تتوفر أيضاً أرضيات للدوش بأشكال مختلفة: مربعة، خماسية الأضلاع أو ربع دائرية. وعلى الرغم من إختلاف مجموعة منتجات ستارك، فإنها تبقى ملتزمة بروية مصمميها الأصيلة الهادفة إلى خلق سلسلة حمامات فريدة من نوعها.





Starck rises to the challenge of implementing any bathroom plans. Matching bath panelling made of wood décor is available for the corner, niche and back-to-wall versions; this is as warm as it is durable, and also lightfast and UV-resistant. Alternatively, sanitary acrylic bathtub panelling is also available for purists – this comes in a glossy snow white, is elegant and attractive, and as easy-care as the inside of the bath. Practical and relaxing: the covers (designed by E00S) transform the bathtub into a comfortable relaxation deck in no time at all. The Starck bathtub is suitable for all architectural situations – either as corner, niche, back-to-wall or built-in version.

Independientemente de los proyectos que puede haber, Starck ofrece el mejor equipamiento. El revestimiento de la bañera, de madera decorada, se puede aplicar en las versiones rinconera, entre 3 paredes y delante pared, y que ofrece una gran resistencia a la luz y la radiación UV. Para los puristas, existe la alternativa del faldón acrílico, de color blanco puro y brillante, bello y discreto y tan fácil de limpiar como el interior de la bañera. Práctico y relajante: con las tumbonas para bañera (diseñadas por E00S) la bañera se puede convertir en un cómodo centro de descanso. La bañera Starck es adecuada para todos los entornos arquitectónicos - en versión rinconera, entre tres paredes, delante pared o empotrada.

Starck 致力于挑战任何浴室设计构想。由木质装饰材料制成的浴缸镶板适用于角位式、嵌入式和背靠墙式浴缸，更加耐用，不易褪色，抗紫外线，让人倍感温馨。另外，纯粹主义者还可选择卫生的亚克力浴缸镶板——光亮的雪白色，雅致迷人，且与浴缸内部一样易于清洗。实用配件，放松体验：由 E00S 设计的盖板，可让浴缸立刻成为舒适的休闲平台。斯达克浴缸，无论是角位式、嵌入式还是背靠墙式，适用于所有建筑设计。

منتجات ستارك تلي أي متطلبات مهما كانت في تصميم وتشكيل حمامات ملتزمة بمخططات البناء. تتوفر في هذه التصميمات ألواح التغطية من خشب الديكور للأحواض المثبتة في زاوية الحمام وتلك المركبة في تجويف شبه مخفي وتلك المستندة على الحائط. هذه الألواح توفر جواً دافئاً في الحمام وهي متينة وصامدة للضوء والإشعاع فوق البنفسجي. كما تتوفر بديلاً لذلك ألواح أكريلية صحية لهؤلاء الذين يحبون السمات الكلاسيكية في الحمام – وهي تأتي بلون أبيض ناصع لمّاع، ومظهر أنيق وجذاب، وسهلة التنظيف مثلها مثل حوض الحمام نفسه. أما الأغطية (المصممة من قبل ني أو إي إس E00S) فهي عملية ومريحة وتحول حوض الحمام في لحظة إلى سطح للإستلقاء والإسترخاء. هذا، ويصلح حوض الحمام ستارك لجميع أشكال وأنواع الحمامات – إما كطراز زاوي أو طراز مخفي أو طراز مستند على الحائط أو طراز مضمّن في إطار متكامل معه.



Design by E00S



# 700204



# 700003





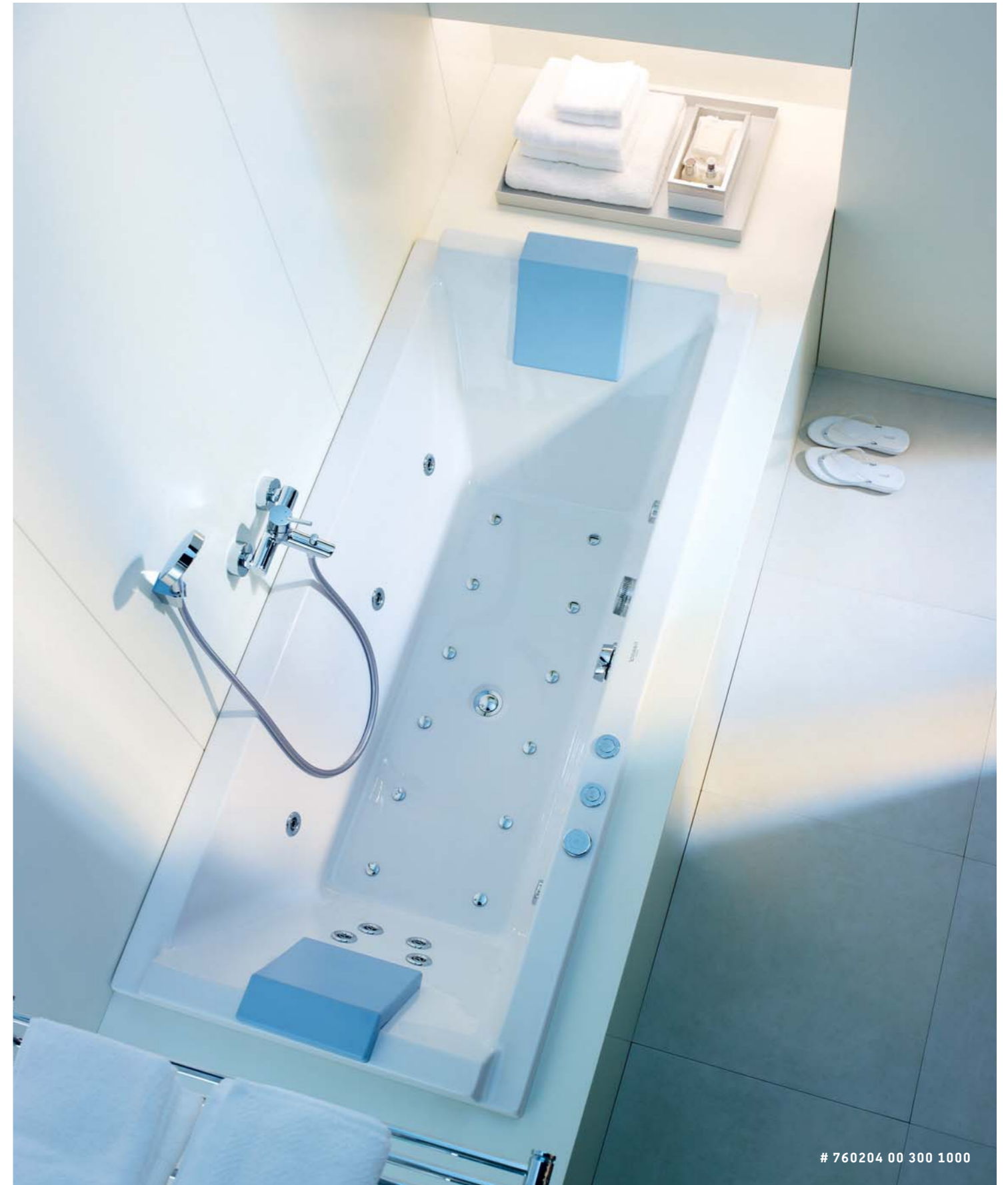
Combi-systems / Sistemas Combi / 组合系统 / مجموعة انظمة: L, E, P

The whirl version of the Starck bathtub ensures plenty of bathing fun. The control unit positioned above the rim of the bathtub activates the whirl system: the air nozzles on the base of the bathtub emit bubbles of pre-heated air. The jet nozzles on the sides provide a gentle massage with a mix of air and water. And the Roto jets at the head end or at both the head and foot end produce a rotating air and water massage. The strong colours of the optional LED coloured light create a relaxing bathroom atmosphere. The tub can be fitted with numerous whirl variants in a variety of different combinations. The two-seater version is extra comfortable with two specially-shaped neck rests.

Si desea disfrutar de un baño de burbujas, su opción es la bañera Starck en versión hidromasaje. El mando situado en el borde de la bañera activa el sistema de hidromasaje: los jets de aire en el fondo de la bañera masajean el cuerpo con aire precalentado. Los jets situados a los lados ofrecen un suave masaje con una mezcla de aire y agua. Y los jets rotatorios en la zona dorsal y plantar aportan un masaje de agua y aire. La luz multicolor LED opcional crea un ambiente relajado de colores. Además, puede equipar su bañera con diferentes variantes de hidromasaje combinables individualmente. La versión de dos plazas incluye dos soportes cervicales diseñados para su comodidad.

斯达克按摩浴缸可让您享受无穷的沐浴乐趣。位于浴缸边缘上方的控制系统可启动涡流按摩系统：位于浴缸底部的空气喷嘴会喷射出预热的空气泡；侧边的喷嘴会喷出水气混合体进行轻柔按摩；位于头部或头脚两端的 Roto 喷嘴会通过喷射旋流水气进行按摩。选配 LED 彩灯的炫彩灯光能营造出轻松的浴室氛围。浴缸可以安装各种不同组合的涡流按摩系统。双人浴缸配有两个特别设计的颈枕，让沐浴甚为惬意。

يقدم حوض حمام ستارك المزود بنظام فوار كثيراً من المتعة والمرح عند الإستحمام. وحدة التحكم الموجودة فوق حافة حوض الحمام هي التي تشغل النظام الفوار: حيث تنبعث فقاعات الهواء المسخن من فوهات الهواء الموجودة في قعر الحوض. أما الفوهات النفاثة الموجودة على الجوانب فتوفر تدليلاً لطيفاً بواسطة مزيج من الهواء والماء. أما الفئات طراز "روتو" الموجودة في طرف رأس أو في طرفي الرأس والقدمين، فإنها تبعث تياراً دواراً من الهواء والماء للتدليك المريح. أما الأنوار الخيارية المميزة بألوان داكنة فإنها تبعث جواً من الدفء والراحة في الحمام. كما يمكن تجهيز الحوض بعدة طرازات مختلفة من أنظمة المياه الفوارة والدوّارة بانتلافات مختلفة. أما حوض الحمام المزود بمقعدين فيقدم راحة فائقة مع مسندين للعنق بتصميم خاص مريح.



# 760204 00 300 1000





The models from the Starck range show how a shower tray can become a design object. Boasting clear and minimalist lines, they are refreshing just to look at – and impressively varied: they are available as a built-in version, as well as in different shapes and sizes ranging from 80 x 80 cm to 180 x 90 cm for showering in comfort à deux. The inserts made of solid teak are an attractive option. Alternatively, the Starck series can also be perfectly combined with the DuraPlan shower trays (designed by Prof. Frank Huster) that fit flush with the floor. All shower trays are available with transparent anti-slip coating.

Los modelos de la serie Starck demuestran que un plato de ducha puede ser un objeto de diseño. De líneas claras y minimalistas con una variedad impresionante pueden adquirirse en versión empotrada, en diferentes formas y tamaños desde 80 x 80 cm hasta 180 x 90 cm, para ducharse con la máxima comodidad. Una opción muy atractiva son los elementos de madera de teca maciza colocados dentro de los platos de ducha. Como alternativa, la serie Starck se puede combinar perfectamente con los platos de ducha DuraPlan, a ras de suelo (diseñados por el prof. Frank Huster). Todos los platos de ducha están disponibles con la imprimación transparente y anti-deslizante Antislip.

斯达克系列产品展示了让淋浴底盘成为设计精品的过程。线条明快简约，清新悦目，款式多样，令人折服：淋浴底盘为嵌入式设计，另有各种形状和尺寸可供选择，从 80 x 80 cm 到 180 x 90 cm，后者适合两人淋浴，宽敞舒适。垫板选用实柚木制成，效果更为美观。此外，斯达克系列还可与地面齐平的 DuraPlan 淋浴底盘（由 Frank Huster 教授设计）完美结合。所有淋浴底盘都可选用透明的防滑涂层。

يتجسد التصميم الرفيع لمنتجات ستارك في مجموعة أرضيات وصواني الدوش. فهذه تتميز بأشكال هندسية مبسطة وواضحة تبهير النظر وتتعش النفس – إضافة الى تنوع طرازاتها: فهي متوفرة إما كطراز مضمّن في الأرضية أو بأشكال مختلفة الأحجام تتراوح من 80 x 80 سم الى 180 x 90 سم لإستحمام شخصين معاً براحة تحت الدوش. وتتوفر ولانج من خشب التيك الصلب كخيار جذاب. كما يمكن بديلاً لذلك مزاججة سلسلة ستارك مع أرضيات "دورابلان" للدوش (المصممة من قبل البروفيسور فرانك هوستير) والتي تركب متساطحة مع الأرض. وتتوفر جميع أرضيات الدوش بطلاء شفاف مقاوم للانزلاق.







# 0099231000



# 0099241000

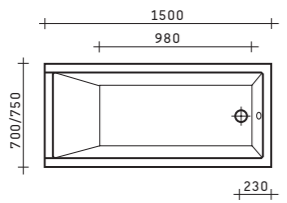
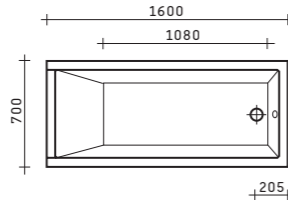
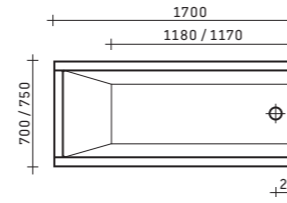
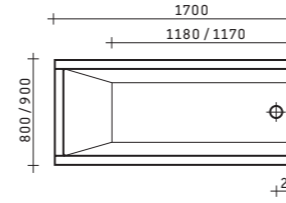
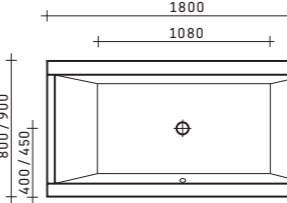
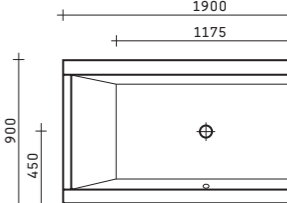
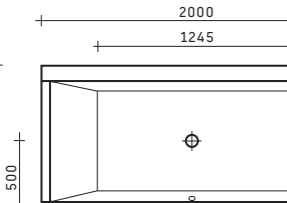
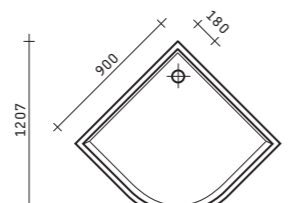
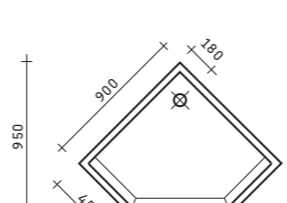
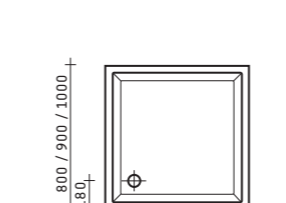
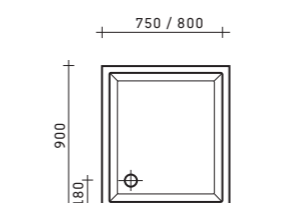
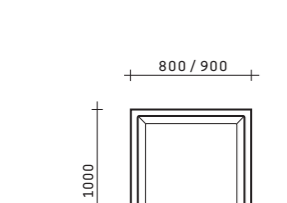
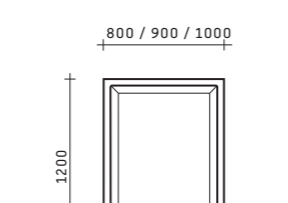
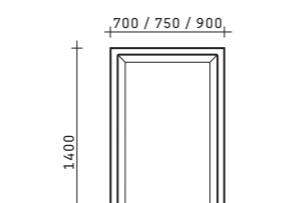
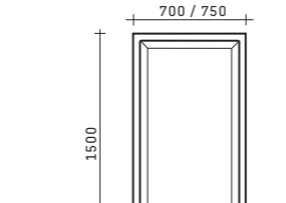
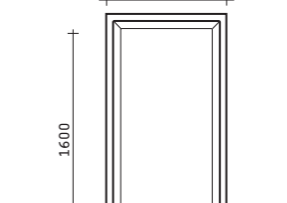
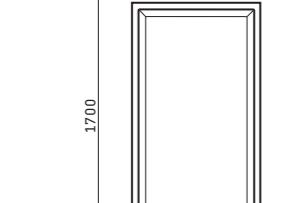
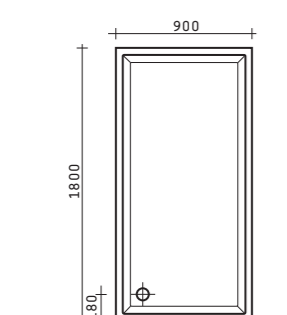
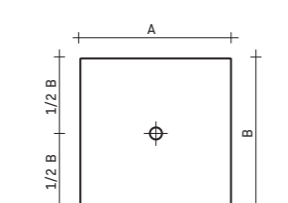
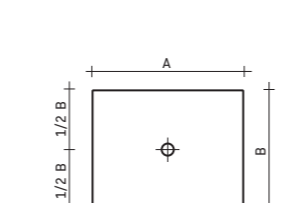
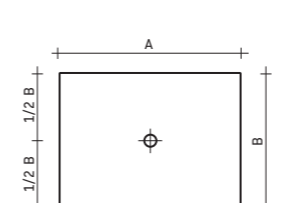
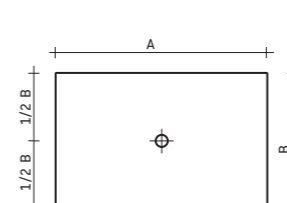


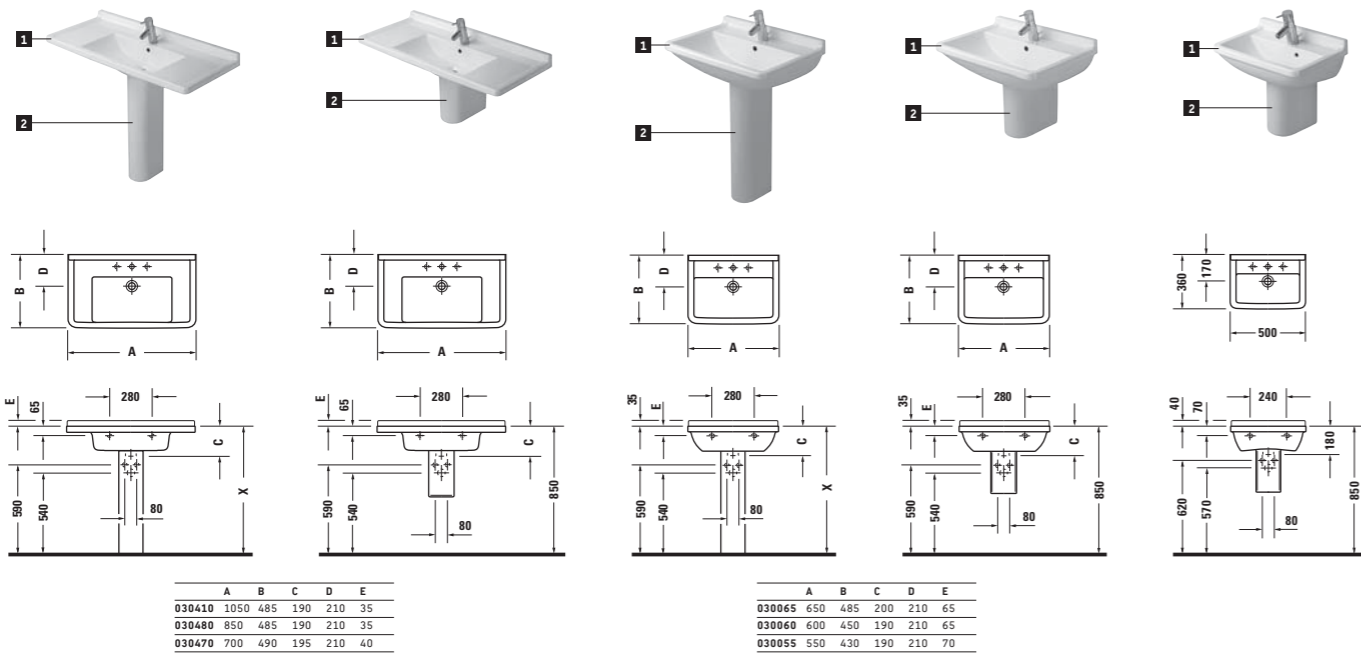
# 0099251000



for Starck showertrays / para platos de ducha Starck /  
适用于淋浴底盘 / Starck لحمامات قدم



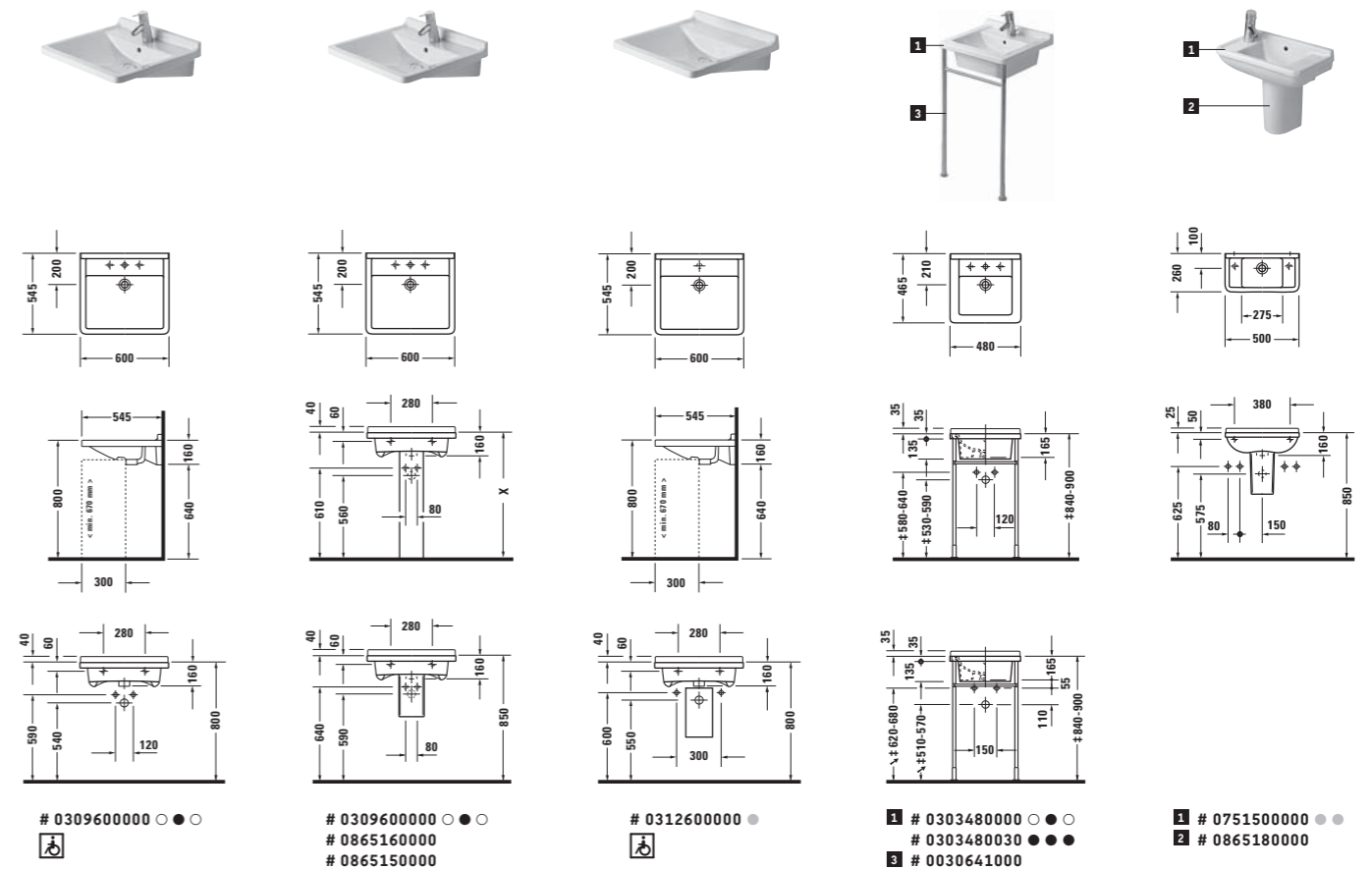
<p># 700091 1500 x 700 mm # 700092 1500 x 750 mm</p> 	<p># 700001 1600 x 700 mm</p> 	<p># 700002 1700 x 700 mm # 700003 1700 x 750 mm</p> 	<p># 700117 1700 x 800 mm # 700118 1700 x 900 mm</p> 	<p># 700204 1800 x 800 mm # 700205 1800 x 900 mm</p> 	<p># 700206 1900 x 900 mm</p> 
<p># 700207 2000 x 1000 mm</p> 	<p># 720030 900 x 900 mm # 720032 1000 x 1000 mm</p> 	<p># 720005 900 x 900 mm # 720007 1000 x 1000 mm</p> 	<p># 720009 800 x 800 mm # 720010 900 x 900 mm # 720011 1000 x 1000 mm</p> 	<p># 720012 900 x 750 mm # 720013 900 x 800 mm</p> 	
<p># 720014 1000 x 800 mm # 720015 1000 x 900 mm</p> 	<p># 720016 1200 x 800 mm # 720017 1200 x 900 mm # 720018 1200 x 1000 mm</p> 	<p># 720034 1400 x 700 mm # 720019 1400 x 750 mm # 720035 1400 x 900 mm</p> 	<p># 720036 1500 x 700 mm # 720037 1500 x 750 mm</p> 	<p># 720038 1600 x 700 mm # 720039 1600 x 750 mm # 720040 1600 x 900 mm</p> 	<p># 720061 1700 x 750 mm # 720041 1700 x 900 mm</p> 
<p># 720042 1800 x 900 mm</p> 	<p>DuraPlan A B # 720079 800 x 800 mm # 720082 900 x 900 mm # 720085 1000 x 1000 mm # 720089 1200 x 1200 mm</p> 	<p>DuraPlan A B # 720080 900 x 750 mm # 720081 900 x 800 mm # 720083 1000 x 800 mm # 720084 1000 x 900 mm</p> 	<p>DuraPlan A B # 720086 1200 x 800 mm # 720087 1200 x 900 mm # 720088 1200 x 1000 mm</p> 	<p>DuraPlan A B # 720090 1400 x 750 mm # 720091 1400 x 900 mm # 720092 1600 x 900 mm</p> 	<p>pro.duravit.com pro.duravit.es pro.duravit.cn</p>



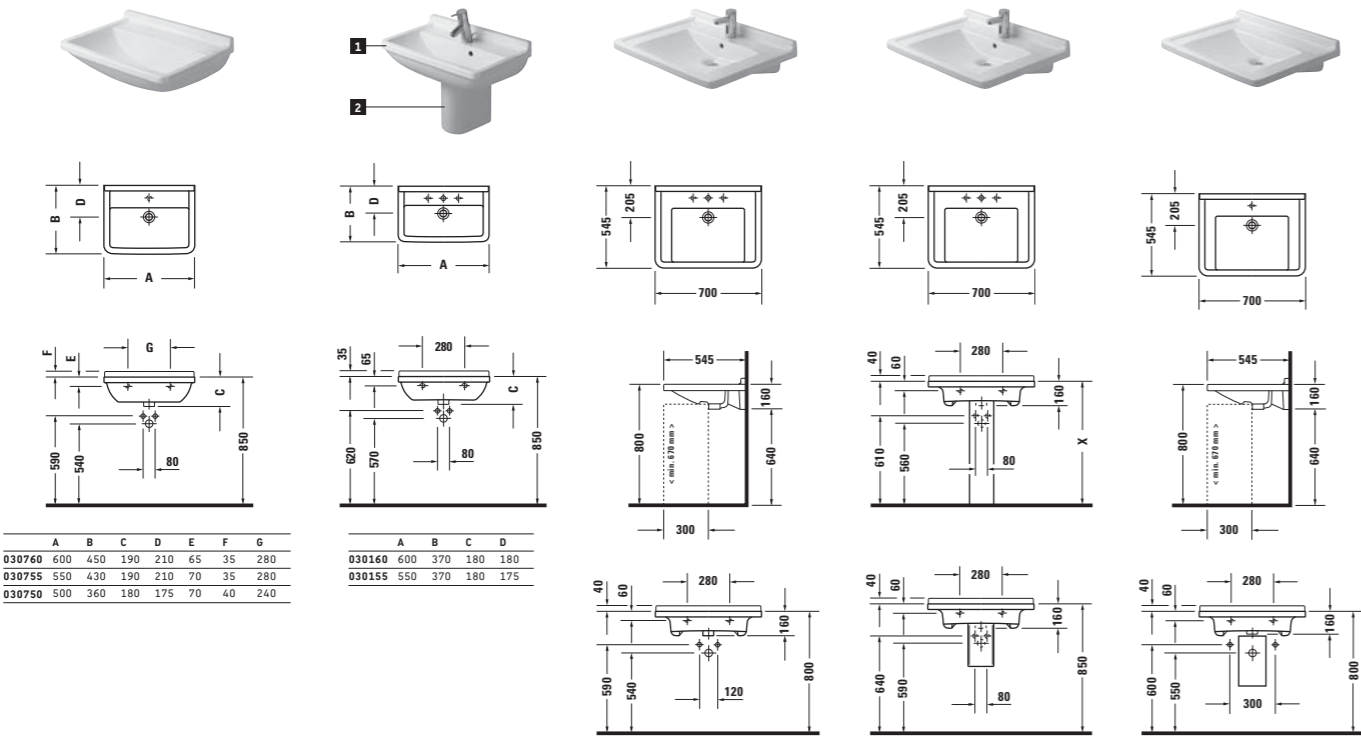
	A	B	C	D	E
030410	1050	485	190	210	35
030480	850	485	190	210	35
030470	700	490	195	210	40

	A	B	C	D	E
030065	650	485	200	210	65
030060	600	450	190	210	65
030055	550	430	190	210	70

- 1** # 0304100000 ○ ●  
 # 0304800000 ○ ● ●  
 # 0304700000 ○ ● ●  
**2** # 0865160000
- 1** # 0304100000 ○ ● ●  
 # 0304800000 ○ ● ●  
 # 0304700000 ○ ● ●  
**2** # 0865150000
- 1** # 0300650000 ○ ● ●  
 # 0300600000 ○ ● ●  
 # 0300550000 ○ ● ●  
**2** # 0865160000
- 1** # 0300650000 ○ ● ●  
 # 0300600000 ○ ● ●  
 # 0300550000 ○ ● ●  
**2** # 0865150000



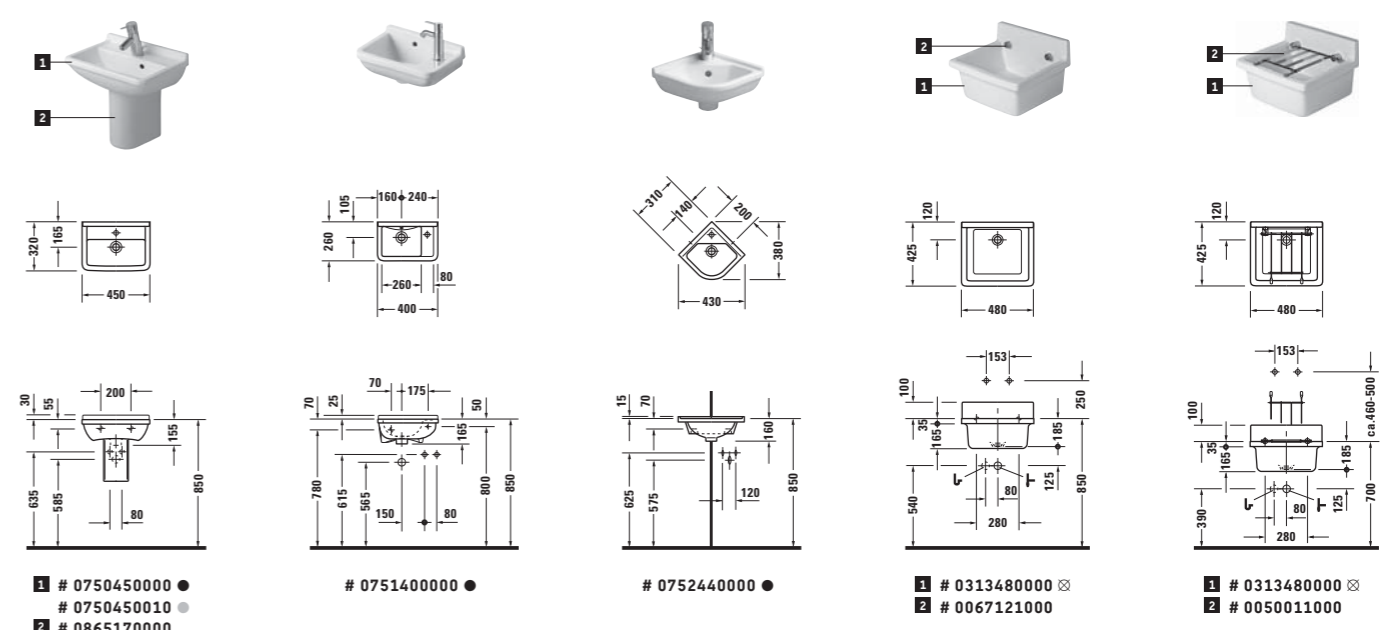
- 1** # 0309600000 ○ ● ●  
 # 0309600000 ○ ● ●  
 # 0865160000  
 # 0865150000
- 1** # 0312600000 ●  
 # 0312600000 ●
- 1** # 0303480000 ○ ● ●  
 # 0303480030 ● ● ●  
**2** # 0030641000
- 1** # 0751500000 ● ● ●  
**2** # 0865180000



	A	B	C	D	E	F	G
030760	600	450	190	210	65	35	280
030755	550	430	190	210	70	35	280
030750	500	360	180	175	70	40	240

	A	B	C	D
030160	600	370	180	180
030155	550	370	180	175

- # 0307600000 ●  
 # 0307550000 ●  
 # 0307500000 ●
- 1** # 0301600000 ○ ● ●  
 # 0301550000 ○ ● ●  
**2** # 0865170000
- # 0309700000 ○ ● ●  
 # 0309700000 ○ ● ●  
 # 0865160000  
 # 0865150000
- # 0312700000 ●  
 # 0312700000 ●



- 1** # 0750450000 ●  
 # 0750450010 ●  
**2** # 0865170000
- # 0751400000 ●  
 # 0751400000 ●
- # 0752440000 ●  
 # 0752440000 ●
- 1** # 0313480000 ☒  
**2** # 0067121000



# 0302560000 ○ ● ○ ◻

# 0303480022 ○ ● ○ ◻

# 0310550000 ○ ● ○ ◻

# 0302490000 ○ ● ○ ◻

# 0305490000 ◻ ◻ ◻ ◻

# 0305490022 ◻ ◻ ◻ ◻

# 2281150000 ●

# 2230100000 ●

# 2245600000 ●

# 2234100000 ●

1 # 0063810000  
# 0063890000 (SoftClose)  
2 # 2200900000 ◻ ◻

1 # 0063810000  
# 0063890000 (SoftClose)  
2 # 2225090000 ◻ ◻

1 # 0332130000 ●  
# 0332130030 ● ● ● ● ●  
2 # 0865160000

# 0332130000 ●  
# 0332130030 ● ● ● ● ●  
# 0865150000

# 0303480000 ○ ● ○ ●  
# 0303480030 ● ● ● ● ●

# 2230150000 ●

# 2280150000 ●

1 # 0063810000  
# 0063890000 (SoftClose)  
2 # 2201090000 ◻ ◻

1 # 0063810000  
# 0063890000 (SoftClose)  
2 # 2227090000 ◻ ◻

1 # 0062410000  
# 0062610000  
2 # 2203090000 ◻ ◻

1 # 0063810000  
# 0063890000 (SoftClose)  
2 # 2206090000 ◻ ◻

1 # 0063810000  
# 0063890000 (SoftClose)  
# 0062410000  
# 0062610000  
2 # 2215090000 ◻ ◻

1 # 0064310000  
# 0064390000 (Automatic closure)  
# 0063320000  
# 006339000 (Automatic closure)  
2 # 2226090000

1 # 610000 00 ..... 00\* (SensoWash)  
2 # 2226090000

1 # 0063810000  
# 0063890000 (SoftClose)  
2 # 0124090000

1 # 0062410000  
# 0062610000  
2 # 0129090000

1 # 0063810000  
# 0063890000 (SoftClose)  
2 # 0126010000  
3 # 0920000005  
# 0920100005

1 # 0063320000  
# 0063390000 (Automatic closure)  
2 # 2141090000  
3 # 0920000005  
# 0920100005

1 # 610000 00 ..... 00\* (SensoWash)  
2 # 2141090000  
3 # 0920000005  
# 0920100005

One-piece  
1 # 0064310000  
# 0064390000 (Automatic closure)  
# 0063320000  
# 0063390000 (Automatic closure)  
2 # 2120010001

1 # 0063810000  
# 0063890000 (SoftClose)  
2 # 0126090000  
3 # 0920000005  
# 0920100005

1 # 0063810000  
# 0063890000 (SoftClose)  
2 # 0128090000  
3 # 0920000005  
# 0920100005

1 # 0067710000  
# 0067790000 (SoftClose)  
2 # 2104090000  
3 # 0928000005  
# 0928100005

One-piece  
1 # 610000 00 ..... 00\* (SensoWash)  
2 # 2120010000

Two-piece  
1 # 0064310000 / # 0064390000 (Automatic closure)  
# 0063320000 / # 0063390000 (Automatic closure)  
2 # 2125010000  
3 # 0920400004

Two-piece  
1 # 610000 00 ..... 00\* (SensoWash)  
2 # 2125010000  
3 # 0920400004

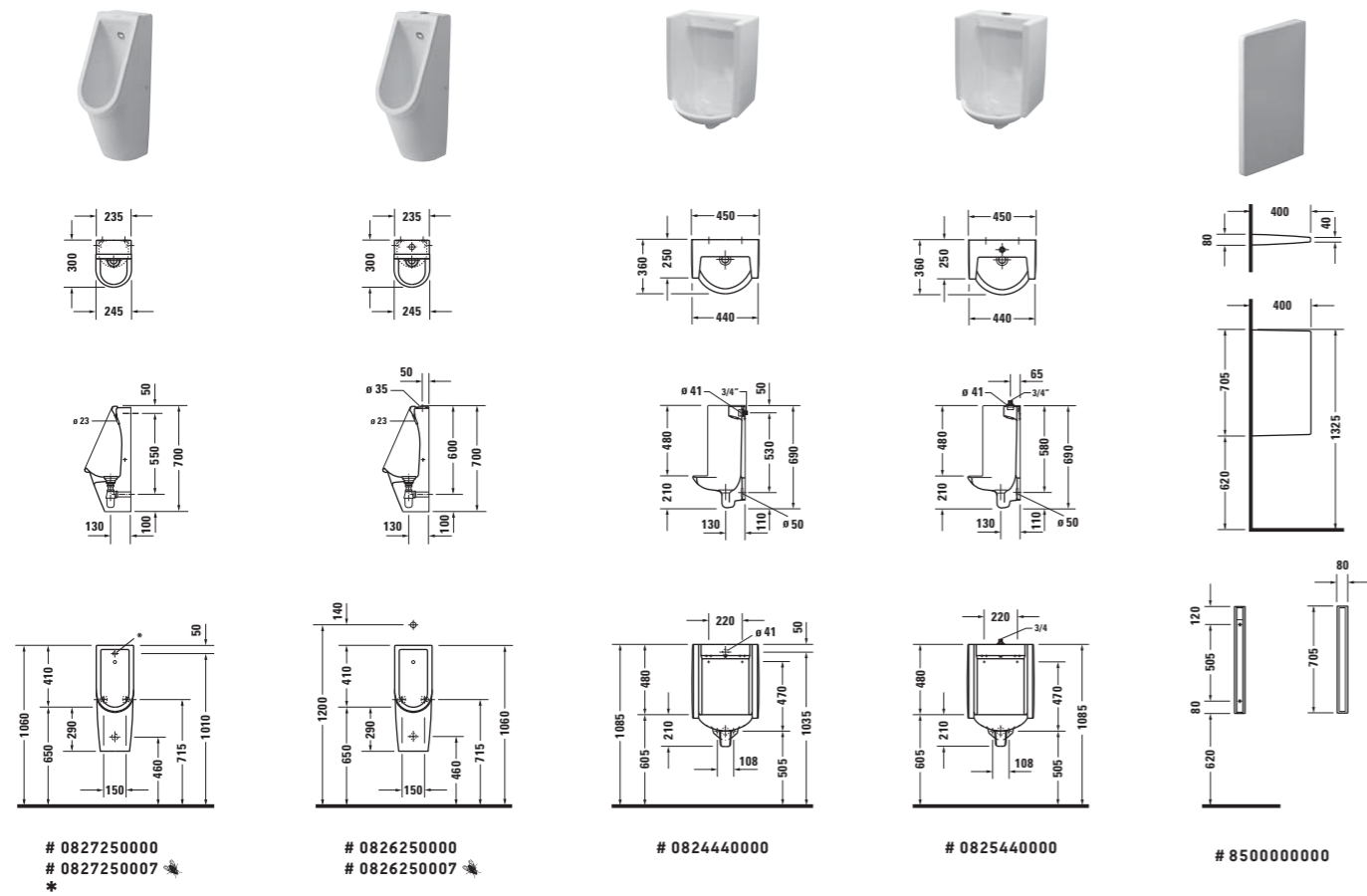
# 0821350000  
# 0821350007  
# 0050421000\*\*

# 0822350000  
# 0822350007  
# 0050421000\*\*

\* For further information see current pricelist. Para información adicional mire la lista de precios vigente.  
欲了解更多信息，请参阅最新价格表。المزيد من المعلومات يرجى الرجوع إلى قائمة الأسعار السارية.  
1) Flushometer. Fluxómetro. 冲洗阀. صمام دفع.  
2) Cistern. Cisterna. 水箱. خزان

\* For further information see current pricelist. Para información adicional mire la lista de precios vigente.  
欲了解更多信息，请参阅最新价格表。المزيد من المعلومات يرجى الرجوع إلى قائمة الأسعار السارية.  
\*\* Urinal screen. Rejilla de urinario. 小便器隔板. حاجز المبولة.

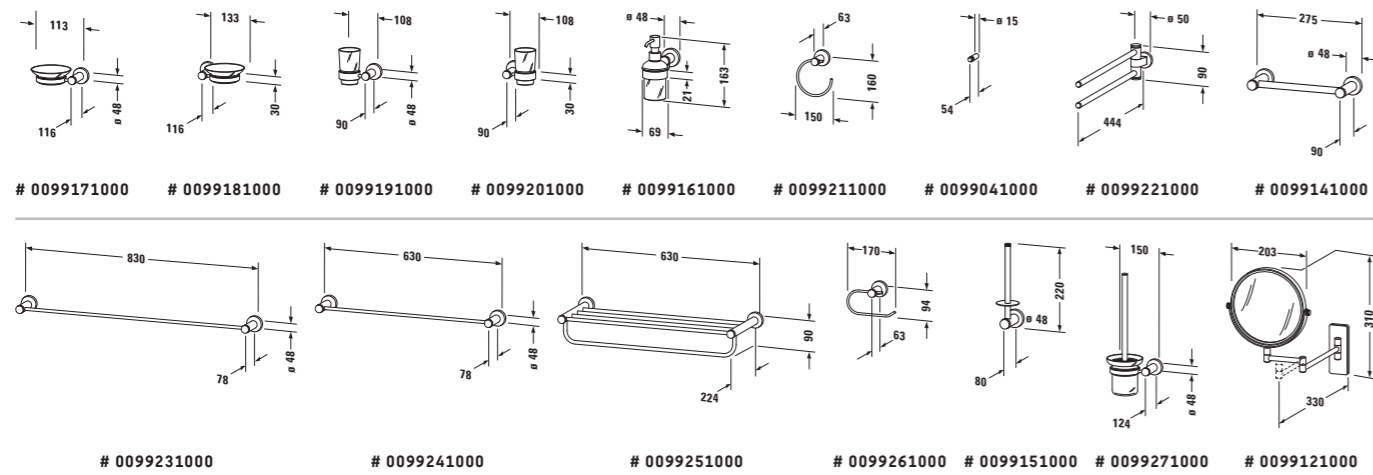




\* Water supply. Alimentación de agua. 供水. تغذية مياه. مصدر

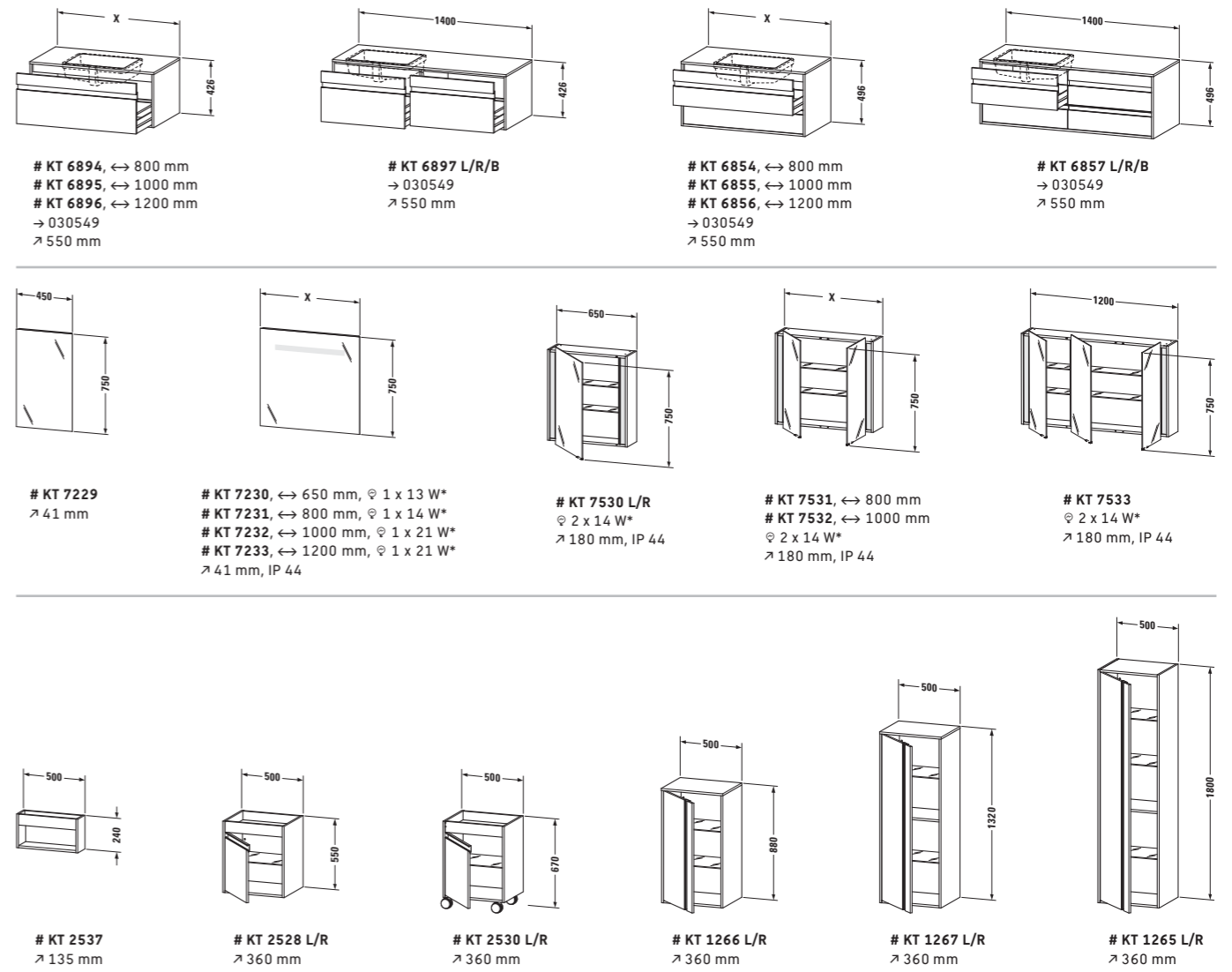
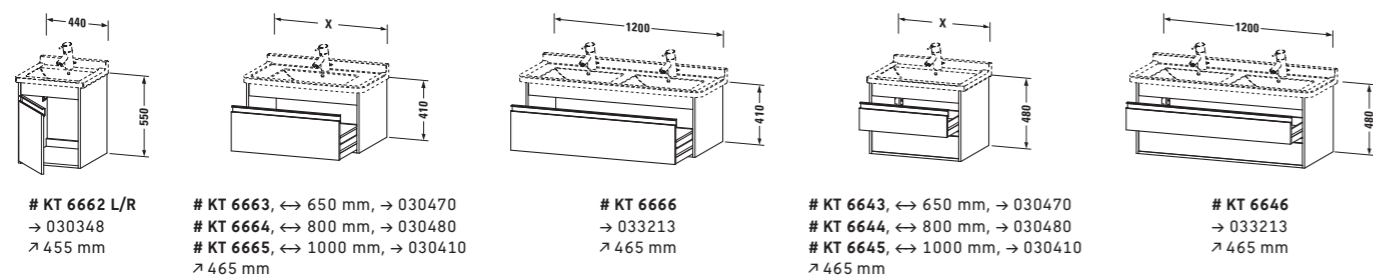
Accessories D-Code

Design by Sieger Design

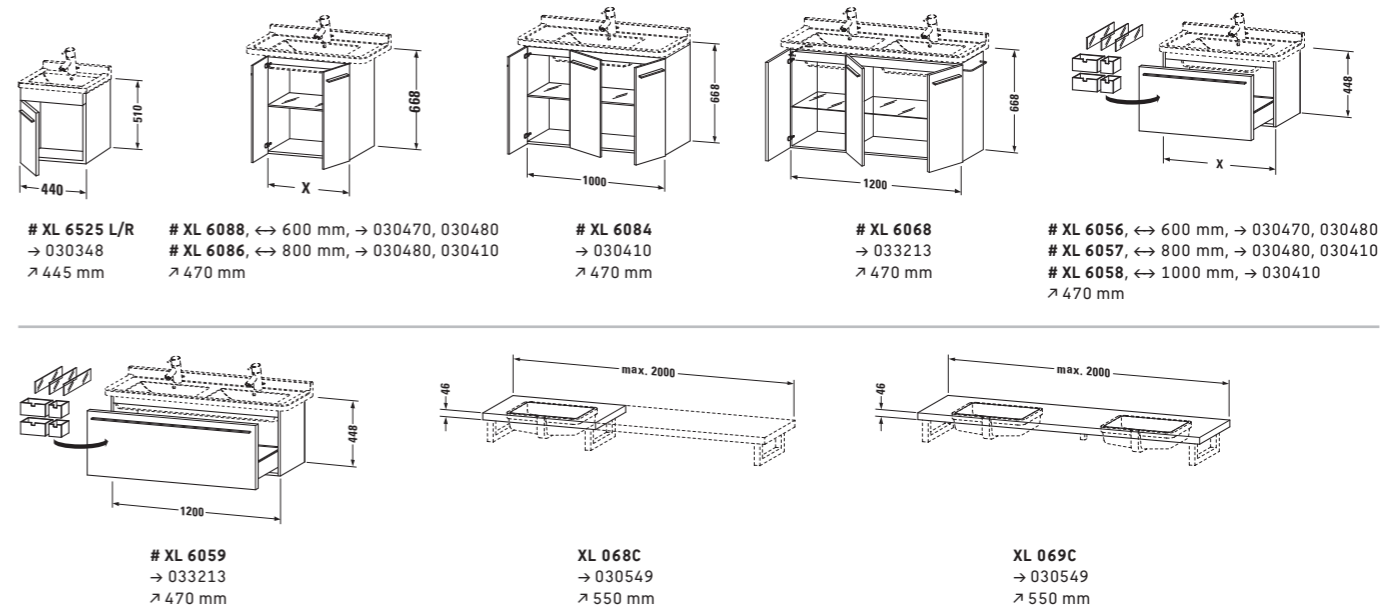


Starck 3 / Ketho

Starck 3 - Design by Philippe Starck / Ketho - Design by Christian Werner



\* Fluorescent tubes. Tubo fluorescente. 荧光灯管. لمبات فلورسنت



\* For more information on the complete X-Large bathroom furniture programme see the current price list. Información adicional referente a la serie de muebles X-Large, por favor, mire en la lista de precios vigente. 欲详细了解 X-Large 浴室家具系列, 请参阅最新价目表. ڤيلاحاج را ايسالاء قمتناق عىل عالطالاء ىجري X-Large دامحلل شاتل جمانرب ناع تاملول عملل نم ديلزل



- # 700091 00 0 00 0000, 1500 x 700 mm
- # 700092 00 0 00 0000, 1500 x 750 mm
- # 700001 00 0 00 0000, 1600 x 700 mm
- # 700002 00 0 00 0000, 1700 x 700 mm
- # 700003 00 0 00 0000, 1700 x 750 mm
- # 700117 00 0 00 0000, 1700 x 800 mm
- # 700118 00 0 00 0000, 1700 x 900 mm

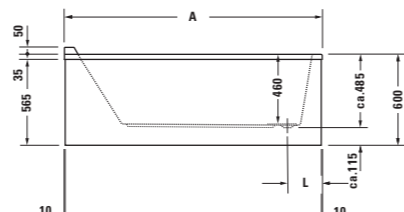
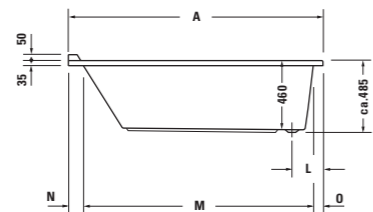
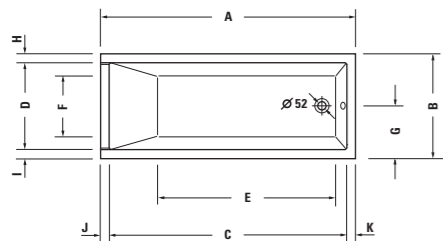
Built-in. Versión empotrada.

مركب داخلياً. 嵌入式.

- # 700091 00 0 00 0000, 1500 x 700 mm
- # 700092 00 0 00 0000, 1500 x 750 mm
- # 700001 00 0 00 0000, 1600 x 700 mm
- # 700002 00 0 00 0000, 1700 x 700 mm
- # 700003 00 0 00 0000, 1700 x 750 mm
- # 700117 00 0 00 0000, 1700 x 800 mm
- # 700118 00 0 00 0000, 1700 x 900 mm

With optional furniture panel. Con faldón mueble opcional.

\* بلوح أثاث بشكل اختياري. 帶家具裙邊.



	A	B	C	D	E	F	G	H	I	J	K	L	M	N	O	P
700091	1500	700	1370	570	980	400	350	65	65	65	65	230	1335	100	65	1480
700092	1500	750	1370	620	980	420	375	65	65	65	65	230	1335	100	65	1480
700001	1600	700	1470	570	1080	400	350	65	65	65	65	205	1435	100	65	1580
700002	1700	700	1570	570	1180	400	350	65	65	65	65	205	1535	100	65	1680
700003	1700	750	1555	590	1170	400	375	80	80	65	80	230	1515	105	80	1680
700117	1700	800	1570	640	1180	460	400	80	80	65	65	230	1535	100	65	1680
700118	1700	900	1570	740	1180	560	450	80	80	65	65	230	1535	100	65	1680



- # 700204 00 0 00 0000, 1800 x 800 mm
- # 700205 00 0 00 0000, 1800 x 900 mm
- # 700206 00 0 00 0000, 1900 x 900 mm
- # 700207 00 0 00 0000, 2000 x 1000 mm
- # 700093 00 0 00 0000, 1830 x 1070 mm
- # 700094 00 0 00 0000, 1830 x 970 mm

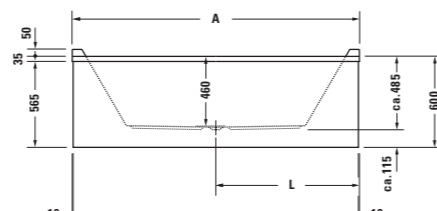
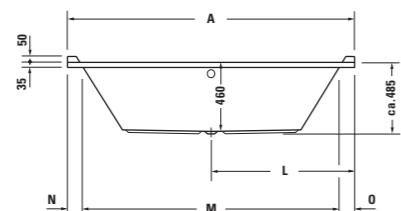
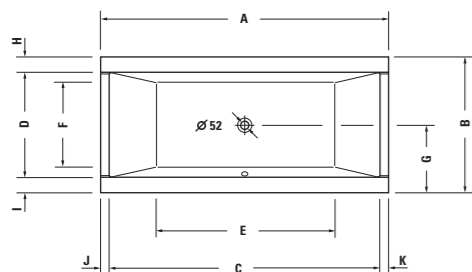
Built-in. Versión empotrada.

مركب داخلياً. 嵌入式.

- # 700204 00 0 00 0000, 1800 x 800 mm
- # 700205 00 0 00 0000, 1800 x 900 mm
- # 700206 00 0 00 0000, 1900 x 900 mm
- # 700207 00 0 00 0000, 2000 x 1000 mm
- # 700093 00 0 00 0000, 1830 x 1070 mm
- # 700094 00 0 00 0000, 1830 x 970 mm

With optional furniture panel. Con faldón mueble opcional.

\* بلوح أثاث بشكل اختياري. 帶家具裙邊.



	A	B	C	D	E	F	G	H	I	J	K	L	M	N	O	P
700204	1800	800	1670	640	1080	460	400	80	80	65	65	900	1590	105	105	1780
700205	1800	900	1670	740	1080	560	450	80	80	65	65	900	1600	100	100	1780
700206	1900	900	1770	700	1175	560	450	100	100	65	65	950	1690	105	105	1880
700207	2000	1000	1870	800	1245	660	500	100	100	65	65	1000	1790	105	105	1980
700093	1830	1070	1700	910	1045	720	535	80	80	65	65	915	1630	100	100	1810
700094	1830	970	1700	750	1045	570	455	80	80	65	65	915	1630	100	100	1810

\* Suitable furniture panels see current pricelist. Para los correspondientes revestimientos, por favor mire la lista de precios general en vigor.

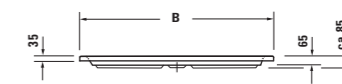
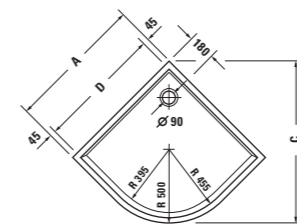
请参阅最新的价目表了解浴缸面板的详情. لمعرفة الجوانب المتناسبة مع المنتج من فضلك اطلع على أحدث قوائم الأسعار.

For further information about our whirlsystems Air-System, Jet-System, Combi-System P, Combi-System E, Combi-System L see current price list. Para más información sobre nuestros sistemas de hidromasaje de sistema-aire, sistema Jet, sistema Combi - P, sistema Combi - E, sistema Combi - L mire las lista de precios vigente. 更多关于浴缸气泡系统. 喷头系统. 组合系统P. 组合系统E. 组合系统L. 请参阅最新价目表.

لمزيد من المعلومات حول أنظمة الجاكوزي Air-System و Jet-System و Combi-System P و Combi-System E و Combi-System L يرجى الرجوع الى قائمة الأسعار السارية.



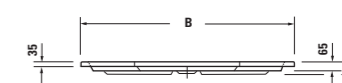
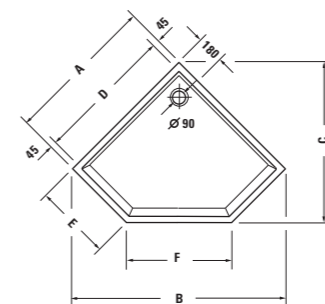
- # 720030 00 0 00 0000, 900 x 900 mm
- # 720032 00 0 00 0000, 1000 x 1000 mm



	A	B	C	D
720030	900	1272	1065	810
720032	1000	1414	1207	910



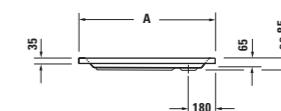
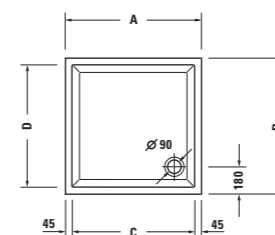
- # 720005 00 0 00 0000, 900 x 900 mm
- # 720007 00 0 00 0000, 1000 x 1000 mm



	A	B	C	D	E	F
720005	900	1270	950	810	450	640
720007	1000	1410	1055	910	500	705



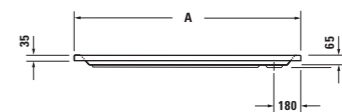
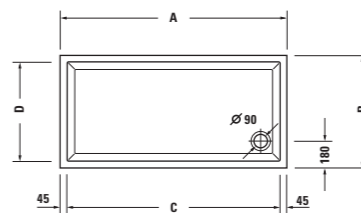
- # 720009 00 0 00 0000, 800 x 800 mm
- # 720010 00 0 00 0000, 900 x 900 mm
- # 720011 00 0 00 0000, 1000 x 1000 mm



	A	B	C	D
720009	800	800	710	710
720010	900	900	810	810
720011	1000	1000	910	910



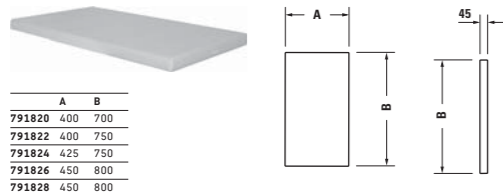
- # 720012 00 0 00 0000, 900 x 750 mm
- # 720013 00 0 00 0000, 900 x 800 mm
- # 720014 00 0 00 0000, 1000 x 800 mm
- # 720015 00 0 00 0000, 1000 x 900 mm
- # 720016 00 0 00 0000, 1200 x 800 mm
- # 720017 00 0 00 0000, 1200 x 900 mm
- # 720018 00 0 00 0000, 1200 x 1000 mm
- # 720019 00 0 00 0000, 1400 x 750 mm



	A	B	C	D
720012	900	750	810	660
720013	900	800	810	710
720014	1000	800	910	710
720015	1000	900	910	810
720016	1200	800	1110	710
720017	1200	900	1110	810
720018	1200	1000	1110	910
720019	1400	750	1310	660

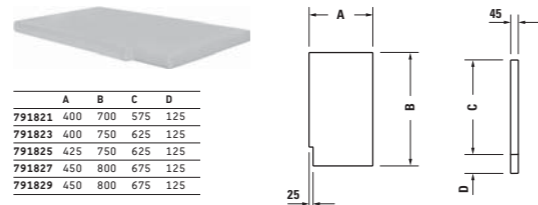
- # 720034 00 0 00 0000, 1400 x 700 mm
- # 720035 00 0 00 0000, 1400 x 900 mm
- # 720036 00 0 00 0000, 1500 x 700 mm
- # 720037 00 0 00 0000, 1500 x 750 mm
- # 720038 00 0 00 0000, 1600 x 700 mm
- # 720039 00 0 00 0000, 1600 x 750 mm
- # 720040 00 0 00 0000, 1600 x 900 mm
- # 720061 00 0 00 0000, 1700 x 750 mm
- # 720041 00 0 00 0000, 1700 x 900 mm
- # 720042 00 0 00 0000, 1800 x 900 mm

Bathtub covers



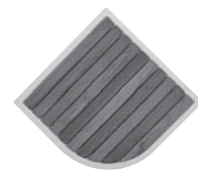
	A	B
791820	400	700
791822	400	750
791824	425	750
791826	450	800
791828	450	800

- # 791820 . . 0 00 0000, 400 x 700 mm  
→ Starck # 700002
  - # 791822 . . 0 00 0000, 400 x 750 mm  
→ Starck # 700003
  - # 791826 . . 0 00 0000, 400 x 800 mm  
→ Starck # 700204
- Bathtub cover. Tumbona.  
浴缸蓋板. أغشية البانيوهات.



	A	B	C	D
791821	400	700	575	125
791823	400	750	625	125
791825	425	750	625	125
791827	450	800	675	125
791829	450	800	675	125

- # 791821 . . 0 00 0000, 400 x 700 mm  
→ Starck # 700002
  - # 791823 . . 0 00 0000, 400 x 750 mm  
→ Starck # 700003
  - # 791827 . . 0 00 0000, 400 x 800 mm  
→ Starck # 700204
- Bathtub cover with cut-out for hand shower tube. Tumbona con recorte para flexo de teleducha.  
帶缺口式浴缸蓋板 (可放置花洒). غطاء للبانيو مع فتحة لخرطوم الدش.



- # 790811 00 0 00 0000  
→ # 720032



- # 790815 00 0 00 0000  
→ # 720009
- # 790816 00 0 00 0000  
→ # 720010
- # 790807 00 0 00 0000  
→ # 720011

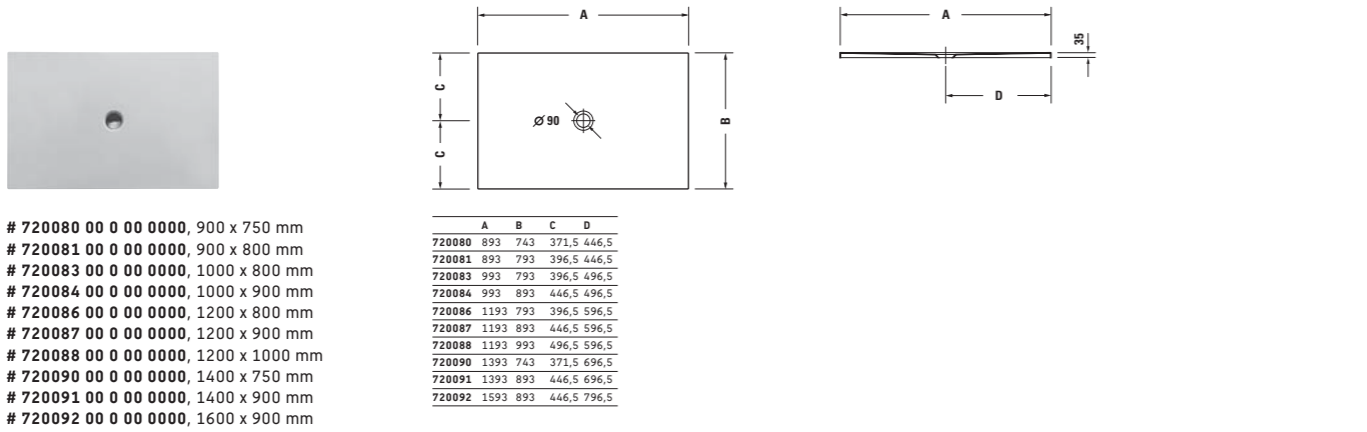
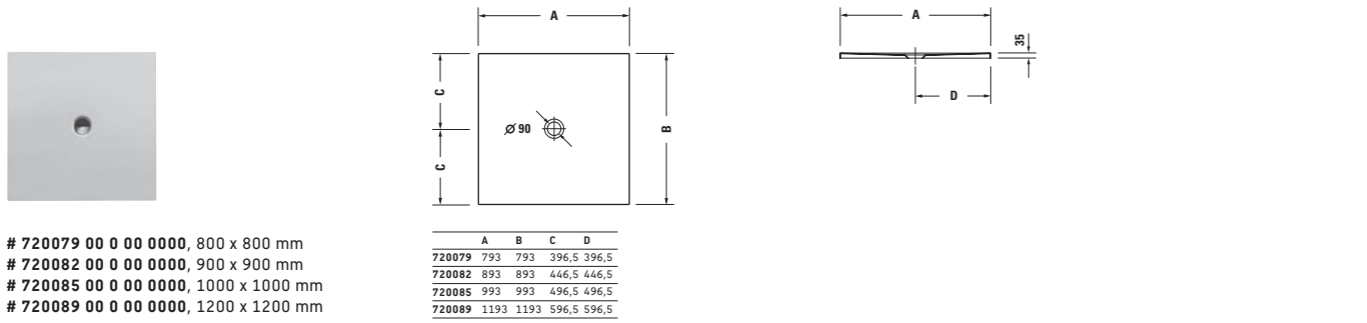


- # 790817 00 0 00 0000  
→ # 720012
- # 790818 00 0 00 0000  
→ # 720013
- # 790819 00 0 00 0000  
→ # 720014
- # 790820 00 0 00 0000  
→ # 720015
- # 790822 00 0 00 0000  
→ # 720016

Wooden Inlay. Rejilla de madera.  
家具面板. بطانة خشبية.

- # 790823 00 0 00 0000  
→ # 720017
- # 790824 00 0 00 0000  
→ # 720018
- # 790821 00 0 00 0000  
→ # 720019
- # 790825 00 0 00 0000  
→ # 720034
- # 790808 00 0 00 0000  
→ # 720035
- # 790826 00 0 00 0000  
→ # 720036
- # 790827 00 0 00 0000  
→ # 720037
- # 790828 00 0 00 0000  
→ # 720038
- # 790829 00 0 00 0000  
→ # 720039
- # 790809 00 0 00 0000  
→ # 720040
- # 790862 00 0 00 0000  
→ # 720061
- # 790830 00 0 00 0000  
→ # 720041
- # 790812 00 0 00 0000  
→ # 720042





Symbols

- X To determine height please set washbasin on pedestal. La altura de fijación se determina poniendo el pedestal por debajo del lavabo. 测量高度时，请将脸盆安装于立柱上.
- ~ لتحديد الارتفاع يرجى ضبط الحوض على قاعدة
- With usage of design siphon. Utilizando el sifón de diseño. 需配落水管. بالإضافة إلى السيفون المصمم.
- ‡ Size depending on vanity unit. Medida depende del mueble lavabo. 尺寸取决于脸盆大小.
- >> Depending on outlet. Depende del desagüe. 视出水口距离而定.
- ⊗ Without tap hole. Sin agujero para grifería. 无龙头孔.
- 1 pre-punched tap hole. 1 agujero para grifería marcado. 1 个预钻龙头孔.
- 1 tap hole punched. 1 agujero para grifería hecho. 1 个龙头孔.
- 2 pre-punched tap holes left and right for 2 taps. 2 agujeros para grifería marcados, izq./dcha. para 2 griferías. 2 个预钻龙头孔.
- 1 tap hole punched, 2 additional tap holes are possible (please indicate when ordering). 1 agujero para grifería hecho, con posibilidad de 2 agujeros adicionales para grifería (por favor, indicar en el pedido). 1 个龙头孔, 2 个可预钻龙头孔 (请于订购时说明).
- 3 tap holes punched. 3 agujeros hechos. 3 个龙头孔.
- ⊥ P-trap siphon. Sifón con tubo alargado. P 型存水弯.
- ⊥ Bottle trap siphon. Válvula desagüe manual. T 型存水弯.
- ⊥ Installation from above. Montaje desde arriba. 从上方安装.
- ⊥ Installation from below. Montaje desde arriba. 从下方安装.
- ⊕ Vertical outlet. Desagüe vertical. 底出水.
- ⊕ Horizontal outlet. Desagüe horizontal. 横出水.
- 💧 Water saving 6-liter flush. Se añade a todos los indoros y cisternas con un lavado de 6 litros. 6 升冲水量.
- 💧 Water saving 4,8-liter flush. Se añade a todos los indoros y cisternas con un lavado de 4,8 litros. 4,8 升冲水量.
- ➔ Side supply, left. Cisterna, alimentación lateral, izquierda. 左面供水.
- ➔ Side supply, right. Cisterna, alimentación lateral, derecha. 右面供水.
- ➔➔ Back supply. Cisterna alimentación posterior. 背面供水.
- ⋈ Bottom left supply. Cisterna alimentación inferior izquierda. 底部左侧供水.
- ➔➔ Dependent on mounting. Depende del montaje. 根据安装有所不同.
- 🪰 With fly. Con mosca. 防溅标识.
- ↕ Depth. Profundidad. 深.
- ↔ Width. Anchura. 宽.
- ↔ L/R Left/Right. Izquierda/Derecha. 左/右.
- 💡 With lighting. Con iluminación. 带灯镜.

We reserve the right to make technical improvements and enhance the appearance of the products shown. Nos reservamos el derecho de realizar modificaciones técnicas y de aspecto de los productos representados. 我们保留对产品外观及技术改进的权利. نحفظ بحقنا في إجراء تحسينات تقنية وتغيير صور المنتجات المعروضة بهذا الكتيب.

Colour chart. Tabla de colores. 颜色表. قائمة الألوان

	04 Teak. 柚木色.	13 American Walnut. Nogat americano. 美洲胡桃木色.	18 White Matt. Blanco mate. 高光白色 (内部). 灰白色.	19 Beach Matt. Arena Arena mate. 灰白色.	22 White High Gloss. Blanco brillante. 高光白色 (外部). 亮白色.	24 Macassar. 孟加錫黑檀木.	26 American Cherry tree. Cerezo americano. 美洲櫻桃木.	28 Wengé. 黑斑木色.	43 Basalt Matt. Basalto mate. 玄武岩色.	49 Graphite matt. Grafito mate. 石墨黑色.	50 Garnet Red Matt. Rojo Granate mate. 曙光深紅色.	62 Oak Anthracite. Roble antracita. 深灰橡木.	65 Bleached Oak. Roble blanqueado. 白橡木.	82 Acrylic White. Blanco acrílico. 白色亚克力.
Ketho	●	●	●	●	●	●	●	●	●	●	●	●	●	●
X-Large	●	●	●	●	●	●	●	●	●	●	●	●	●	●
Furniture. Muebles. 家具. الأثاث	●	●	●	●	●	●	●	●	●	●	●	●	●	●
Starck	●	●	●	●	●	●	●	●	●	●	●	●	●	●
Bathtub panel. Faldón. 浴缸裙边. لوح البانيو	●	●	●	●	●	●	●	●	●	●	●	●	●	●

	83 Oak Natural. Roble natural. 天然橡木.	84 Macoré. Makoré. 非洲麥哥利木.	85 White High Gloss. Blanco brillante. 高光白色.	86 Cappuccino High gloss. Cappuccino brillante. 高光深咖啡色.	93 Ash Olive. Fresno - Olivo. 橄欖白蠟木.	00 White. Blanco. 白色 (白).	68 Anthracite. Antracita. 烟灰色.	00 White (Alpin). Blanco (Alpin). 白色 (白).
Ketho	●	●	●	●	●	●	●	●
X-Large	●	●	●	●	●	●	●	●
Furniture. Muebles. 家具. الأثاث	●	●	●	●	●	●	●	●
Starck	●	●	●	●	●	●	●	●
Bathtub panel. Faldón. 浴缸裙边. لوح البانيو	●	●	●	●	●	●	●	●

1 Decor. Decorado. 罩面漆. ديكور  
 2 Real wood veneer. Chapa de madera auténtica. 实木饰面. قشرة خشب طبيعية  
 3 Lacquer. Lacado. 清漆. لاقية  
 4 Acrylic. Acrílico. 亚克力. أكريليك